



## *Wegweiser für eine sichere Dichtverbindung an Flanschen*

*Teil 1 - Leitfaden für Wartungspersonal, Ingenieure, Monteure*

# Wegweiser für eine sichere Dichtverbindung an Flanschen

Teil 1 - Leitfaden für Wartungspersonal, Ingenieure, Monteure

Dieses Dokument wurde überreicht von:



Copyright © dieses Dokumentes 2000 – alle Rechte vorbehalten.  
für  
European Sealing Association (ESA)  
und  
Fluid Sealing Association (FSA)

Jegliche Vervielfältigung des Inhalts - auch auszugsweise - ist ohne schriftliche Genehmigung der  
ESA oder der FSA nicht gestattet.  
ESA und FSA Mitglieder sind hiervon ausgenommen.

**Fluid Sealing Association**  
994 Old Eagle School Road  
Suite 1019  
Wayne, PA 19087 – 1802  
United States of America  
Tel.: +1 610 971 4850  
Fax: +1 610 971 4859  
[www.fluidsealing.com](http://www.fluidsealing.com)

**European Sealing Association**  
Tegfryn  
Tregarth  
Gwynedd LL57 4PL  
United Kingdom  
Tel.: +44 1248 600 250  
Fax: +44 1248 600 250  
[www.europeansealing.com](http://www.europeansealing.com)

Dieser Wegweiser ist eine gemeinsame Publikation der **European Sealing Association** (ESA) und der **Fluid Sealing Association** (FSA). Finanziert wurde sie im Namen beider Verbände von der ESA Flange Gasket Division, der FSA Non-metallic Gasketing Division und der FSA Metallic Gasketing Division.

Die **European Sealing Association** (ESA) ist eine im Jahr 1992 gegründete Europäische Organisation, die mittlerweile 85% des Dichtungsmarktes in Europa repräsentiert. Die Mitgliedsfirmen der ESA befassen sich mit der Fertigung, Lieferung, dem Verkauf und Gebrauch von Dichtungsmaterialien, sowie kritischen Dichtkomponenten, um eine sichere Abdichtung von Medien zu erreichen.

Die **Fluid Sealing Association** (FSA) ist eine internationale Handelsorganisation, gegründet im Jahr 1933. Ihre Mitgliedsfirmen sind in die Produktion und Vermarktung jeder technisch möglichen Dichtungsform involviert. Die FSA besteht hauptsächlich aus Mitgliedsfirmen mit Firmensitz in Nordamerika, es sind aber auch einige Firmen mit Sitz in Europa, Zentral- und Südamerika vertreten. Die FSA Mitglieder repräsentieren fast 90% der Dichtungsindustrie im NASFTA Markt.

---

## Anerkennung

Die ESA und die FSA möchten hiermit allen mitwirkenden Personen und Firmen für deren Unterstützung danken, da ohne deren Hilfe diese Publikation nicht möglich gewesen wäre. Mitwirkende, die einen besonderen Beitrag zu dieser Publikation geleistet haben, sind:

Wolfgang Abt  
Ivan Borovinèar  
Frans Borsboom  
Fred M Burgess  
Rod Corbett  
Jim Drago  
David Edwin-Scott  
Brian S Ellis  
Andreas Graudus  
Doug Guimond  
John R Hoyes  
Jan Kasprzyk  
Jürgen Koch  
Jörg Latte  
Gary L Milne  
Joost F A Nas  
Roy Nelson  
Francisco J Montero  
Pete Petrunich  
Jim A Reynolds  
Gavin Smith  
Michael Werner

Frenzelit Werke GmbH & Co. KG  
Donit Tensit d.d.  
Lapinus Fibres B.V.  
Interface Solutions, Inc.  
Rotabolt Ltd.  
Garlock Sealing Technologies  
James Walker & Co. Ltd.  
European Sealing Association  
Du Pont de Nemours International S.A.  
Hollingsworth & Vose Company  
Flexitallic Ltd.  
Spetech Sp. z o.o.  
Kempchen & Co.  
Klinger Administration AG  
Hedley Purvis Ltd.  
Du Pont Dow Elastomers  
W L Gore & Associates Ltd.  
Fibras y Elastomeros S.A.  
Fluid Sealing Association  
Latty International Ltd.  
Klinger Ltd.  
Teadit International Produktions GmbH

---

Die in dieser Veröffentlichung enthaltenen Informationen sollen lediglich als Wegweiser dienen. Die European Sealing Association und die Fluid Sealing Association haben sich gewissenhaft darum bemüht, Informationen aus verlässlich erachteten Quellen zusammenzutragen, jedoch garantieren die ESA und die FSA weder ausdrücklich noch stillschweigend die Genauigkeit oder die Vollständigkeit der Informationen; ebensowenig können die beiden Verbände für die in diesem Dokument gemachten Angaben haftbar gemacht werden. Um sicherzustellen, dass die Produkte und die Vorgehensweise für die Anwendung geeignet sind, muss der Leser Rücksprache mit dem jeweiligen Hersteller halten, dessen Produkt er einsetzen will. Das Dokument erhebt nicht den Anspruch, speziellen Industriebereichen Vorschriften hinsichtlich Einhaltung von Bestimmungen zu machen. In Bezug auf konkrete Vorschriften sollte der Leser seine jeweilige örtliche, regionale Landes- oder Bundesbehörde konsultieren.

# Inhaltsverzeichnis

	Seite
<b>1. Leitfaden</b>	<b>6</b>
<b>2. Einführung</b>	<b>7</b>
<i>Hintergrund zum Umweltschutzgesetz</i>	
<i>Die moderne Dichtverbindung</i>	
<b>3. Flansch / Schraube / Dichtung - Systemübersicht</b>	<b>10</b>
<b>4. Flansch- / Dichtungsanordnung</b>	<b>12</b>
<i>Übliche Flanschsysteme</i>	
<i>Oberflächenbeschaffenheit der Flansche</i>	
<i>Schrauben</i>	
<i>Muttern</i>	
<i>Unterlegscheiben</i>	
<i>Permanente Kraftbeaufschlagung</i>	
<i>Schutzsysteme für Flansche</i>	
<b>5. Dichtungsauswahl</b>	<b>21</b>
<i>Materialauswahl</i>	
<i>Dichtungstypen</i>	
<i>Auswahl der Dichtungsdicke</i>	
<i>Stanzen von Weichstoffdichtungen</i>	
<i>Lagerung von Dichtungen u. Dichtungsmaterialien</i>	
<i>Handhabung von Dichtungen u. Dichtungsmaterialien</i>	
<i>Wiederverwendung von Dichtungen und Verbindungselementen</i>	
<b>6. Einbauvorgang</b>	<b>31</b>
<i>Erforderliche Werkzeuge</i>	
<i>Reinigung</i>	
<i>Sichtprüfung</i>	
<i>Schmierung</i>	
<i>Einbau und Zentrierung der Dichtung</i>	
<i>Berechnung des Anzugsmoments</i>	
<i>Systematik für das Anziehen von Schrauben</i>	
<i>Kennzeichnung von Dichtstellen</i>	
<i>Nachziehen der Schrauben</i>	
<b>7. Dichtungsdemontage</b>	<b>38</b>
<i>Lösepasten</i>	
<b>8. Checkliste für eine sichere Dichtverbindung</b>	<b>40</b>
<b>9. Hinweise zur Vermeidung des Versagens einer Dichtverbindung</b>	<b>42</b>
<i>Versagen aufgrund der Verbindungselemente</i>	
<i>Versagen verursacht durch die Dichtung</i>	
<i>Versagen aufgrund der Flansche</i>	
<i>Mindestforderungen zur Vermeidung von Versagen</i>	
<b>10. Gesundheits- und Sicherheitsaspekte von Dichtungsmaterialien</b>	<b>44</b>
<b>11. Schematische Zusammenfassung</b>	<b>46</b>
<b>12. Übersicht</b>	<b>47</b>
<b>13. Literaturhinweise</b>	<b>48</b>

## *Mitgliedsfirmen der ESA Flange Gaskets Division*

Cefilac	Saint Etienne, France
Donit Tensit d.d	Medvode, Slovenia
Du Pont de Nemours International S.A	Le Grand Saconnex, Schweiz
Federal Mogul Sealing Systems Europe	Slough, United Kingdom
Feodor Burgmann Dichtungswerke GmbH & Co. KG	Wolfratshausen, Deutschland
Fibras y Elastomeros S.A.	Bilbao, Espana
Flexitallic Ltd.	Cleckheaton, United Kingdom
Frenzelit Werke GmbH & Co. KG	Bad Berneck, Deutschland
Garlock GmbH, Sealing Technologies	Neuss, Deutschland
Hollingsworth & Vose Company	Garessio, Italia
Interface Solutions	Ivry sur Seine, France
Jagenberg GmbH & Co. KG	Altenkirchen, Deutschland
James Walker & Co. Ltd.	Woking, United Kingdom
Kempchen & Co. GmbH	Oberhausen, Deutschland
Klinger Administration AG	Egliswil, Schweiz
Lapinus Fibres B.V.	Roermond, Nederland
Latty International s.a.	Orsay, France
RM/Dynex Europe	Cheshire, United Kingdom
Reinz Dichtungs GmbH	Neu-Ulm, Deutschland
SGL Technik GmbH	Meitingen, Deutschland
Siem Supranite	Paris, France
Spetech Sp. z o.o.	Bielsko-Biala, Polska
Teadit International Produktions GmbH	Kirchdorf, Österreich
Tecnotrex S.p.A.	Sarnico, Italia
Twaron Products GmbH	Wuppertal, Deutschland
W L Gore & Associates GmbH	Putzbrunn, Deutschland

## **Mitgliedsfirmen der FSA Non-metallic Gasketing Division**

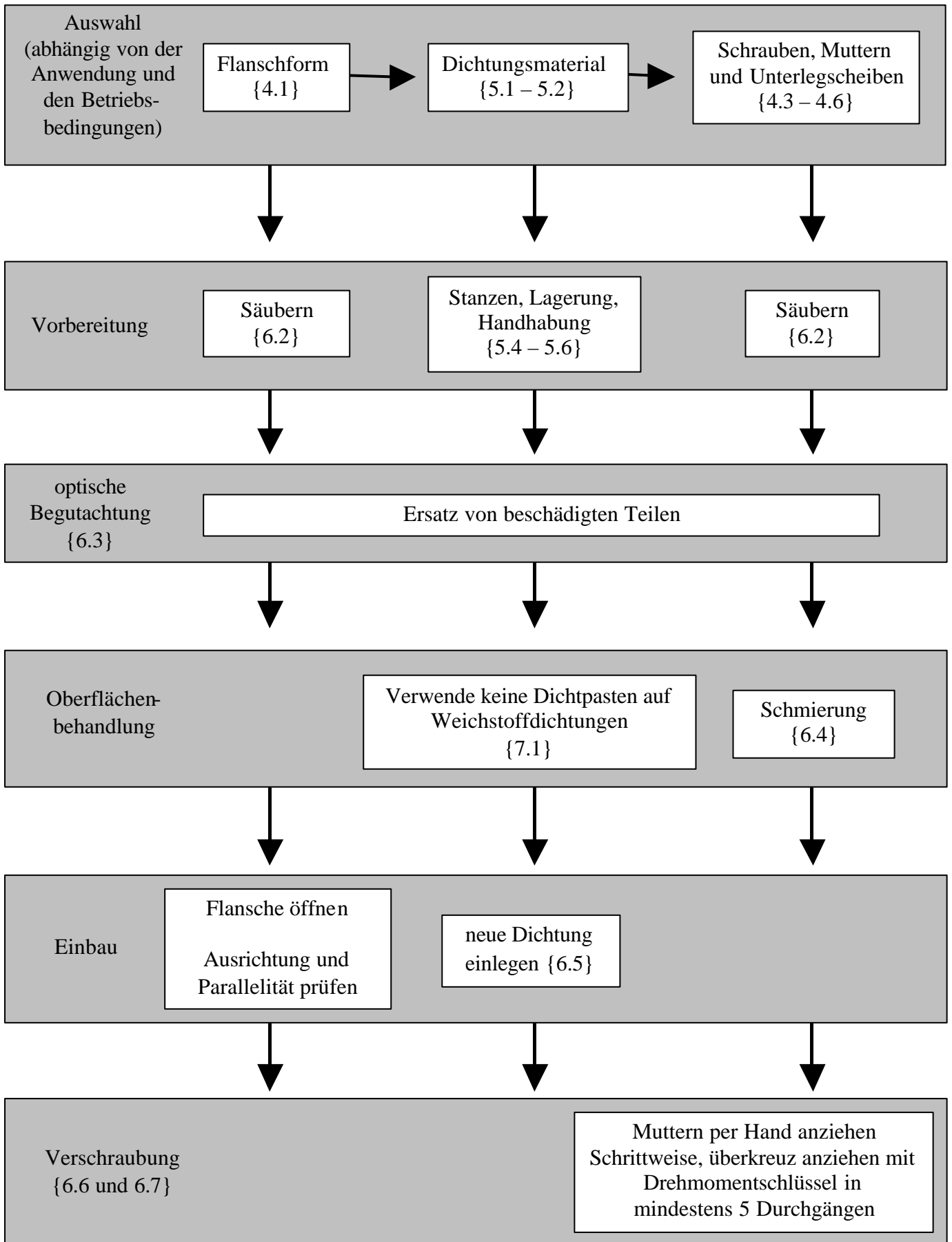
Du Pont – AFS	Richmond, VA
Du Pont Dow Elastomers	Elkton, MD
Durabla Canada Ltd.	Belleville, ON, Canada
Flexitallic Group	Houston, TX
Garlock Sealing Technologies	Palmyra, NY
JM Clipper Corporation	Denver, CO
John Crane Mechanical Seals	Morton Grove, IL
Lapinus Fibres B.V.	Roermond, Nederland
Latty International s.a.	Orsay, France
Marine and Petroleum Mfg. Co.	Orange, TX
RM Engineered Products, Inc.	N.Charleston, SC
Pyramid Technologies	Pheonix, AZ
Robco, Inc.	Ville La Salle, PQ, Canada
SGL Technic, Inc. Polycarbon Division	Valencia, CA
Sterling Fibres	Ramsey, NJ
Teadit Industria E. Comercio Ltda	Rio de Janeiro, Brazil
Teadit N.A. Inc.	Houston, TX
Thermodyne Corp.	Sylvania, OH
Thermoseal, Inc.	Sidney, OH
UCAR Carbon Co., Inc.	Humble, TX
W L Gore & Associates, Inc.	Elkton, MD
YMT / Inertech, Inc.	Monterey Park, CA

## **Mitgliedsfirmen der FSA Metallic Gasketing Division**

A R Thomson Ltd.	Surrey, BC, Canada
Chicago-Wilcox Mfg. Co.	S.Holland, IL
Empak, Mex. S.A.	Zinacantepec, Mexico
Flexitallic Group	Houston, TX
Garlock Sealing Technologies	Palmyra, NY
Gasket Engineering	Richmond, CA
JM Clipper Corporation	Denver, CO
Lamons Gasket Co.	Houston, TX
Latty International s.a.	Orsay, France
Leader Gasket, Inc., Division of JM Clipper Corp.	Baton Rouge, LA
Marine & Petroleum Mfg. Co.	Orange, TX
Metallo Gasket Co.	New Brunswick, NJ
Pyramid Technologies	Pheonix, AZ
Rowe Metals, L.P.	Dallas, TX
SGL Technic, Inc. Polycarbon Division	Valencia, CA
Teadit Industria E. Comercio Ltda.	Rio de Janeiro, Brazil
Thermodyne Corp.	Sylvania, OH
YMT / Inertech, Inc.	Monterey Park, CA

# 1. Leitfaden

Im folgenden Diagramm ist der schematische Ablauf zur Bildung einer optimalen Flanschverbindung ersichtlich. Die jeweiligen zugehörigen Kapitel sind in Klammern angegeben.



## 2. Einführung

Dieses Dokument wurde erstellt zur Anwendung durch Erstausrüster, Ingenieurfirmen und Endverbraucher. Es konzentriert sich auf Lösungen von typischen Problemen, denen sich Wartungsingenieure und Montagearbeiter für Rohrleitungs- und Anlagenanschlüssen, die auf Flansche und Dichtungen basieren, gegenüber sehen. Diese Unterlage beabsichtigt, dem Leser eine Reihe von Leitlinien für die sichere Anwendung von Dichtungsmaterialien zu geben, um bestmöglichstes Dichtverhalten bei Betriebsbedingungen sicherzustellen.

Die Schlüsselempfehlungen im Laufe des Textinhalts werden immer folgendermaßen dargestellt:

### ☑ **Schlüsselempfehlung**

Die Hauptaufgabe einer Dichtung ist, ein Medium in einem Raum zu halten und so die direkte Umgebung vor Kontamination (Verschmutzung) zu schützen (und umgekehrt). Dabei kann deren Bedeutung unterschiedlich sein, je nachdem, ob es sich um harmlose Medien (z.B. Dampf, Wasser, usw.) oder widerlich stinkende, giftige oder gefährliche Medien handelt. Im ersteren Fall wird der Verlust eines unschädlichen Mediums hauptsächlich den Wirkungsgrad der Anlage herabsetzen, obwohl selbst solche Leckagen eine Gefährdung darstellen können (wie beispielsweise Wasser oder Dampf unter hohem Druck). Bei Emissionen stinkender, giftiger oder gefährlicher Medien kann dies jedoch nicht nur finanzielle Auswirkungen haben, sondern auch eine Gefährdung für das Anlagenpersonal, die Öffentlichkeit und die Umwelt im allgemeinen darstellen. Aus diesem Grund macht gerade die korrekte Auswahl und Verwendung einer für die jeweilige Anwendung geeigneten Dichtungstechnik einen Teil der Umweltverantwortung eines Anlagenbetreibers aus.

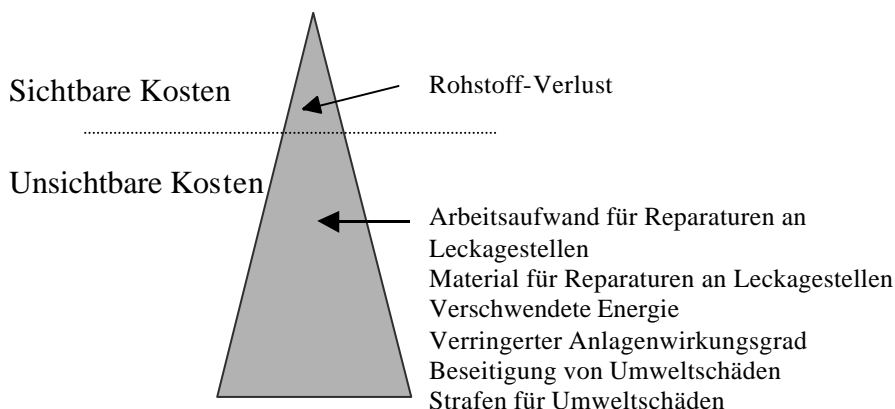
### 2.1. Hintergründe zur Umweltschutzgesetzgebung

Es ist allgemein anerkannt, daß die von der Industrie ausgehenden Umweltbelastungen reduziert werden müssen, wenn wir unsere Umwelt für die zukünftigen Generationen erhalten wollen. Ein sehr wichtiger Beitrag in diese Richtung wird die Reduzierung industrieller Emissionen sein, die durch das Zusammenwirken aus dem Druck der Öffentlichkeit, der Umweltgesetzgebung und der Notwendigkeit zur Minimierung der Verluste wertvoller Rohstoffe beschleunigt wird. Einen großen Anteil der Emissionen in die Atmosphäre machen die Nebenprodukte von Verbrennungsprozessen aus (insbesondere die Kohlenstoff-, Stickstoff- und Schwefeloxide), zusammen mit den bekannten Verlusten an flüchtigen Kohlenwasserstoffen und Dampf. In der Regel sind dies alles vorhersehbare Emissionen aus dem industriellen Prozess, die der Anlagenbetreiber im Griff hat und daher hier nicht weiter betrachtet werden sollen.

Ein Teil der industriellen Emissionen wird jedoch von nicht vorhersehbaren, fehlerbedingten Undichtigkeiten in den Anlagen (im englischen Sprachbereich wurde hierfür der Begriff "*fugitive emissions*" geprägt) verursacht. In diesem Bereich spielt die Dichtungsindustrie eine herausragende Rolle, und zwar mit der Entwicklung und dem Einsatz innovativer Dichtungstechnik, die die Forderungen nach minimalen bzw. Null-Leckagen erfüllt. Ebenso wichtig sind die korrekte Auswahl, Montage und Verwendung der Dichtungen, um eine zuverlässige Funktion während der gesamten Lebensdauer der Dichtung zu gewährleisten. Hierauf richtet sich das Hauptaugenmerk dieses Wegweisers.

Um die Größe der Herausforderung nochmals zu verdeutlichen, sei erwähnt, dass in den USA die Emissionen aus undichten Armaturen, Pumpen und Flanschen auf mehr als 300.000 Tonnen pro Jahr geschätzt werden. Dies entspricht etwa einem Drittel der gesamten organischen Emissionen aus Chemieanlagen. Dies dürfte auch die ungefähren Werte in Europa widerspiegeln. Ungeachtet der Einflüsse auf die Umwelt, stellt dies für die Industrie auch eine beträchtliche finanzielle Belastung dar, da eine erhebliche Menge wertvoller Rohstoffe verloren geht und sich die Effizienz der Anlagen verringert.

In den meisten Fällen werden jedoch die Kosten unterschätzt, die der Industrie entstehen, da ein Großteil der durch unvorhersehbare Emissionen verursachten Kosten nicht klar erkennbar sind.





Leckagen aus undichten Armaturen machen mit über 50 % den Großteil der Emissionen bei Chemie- und Petrochemieanlagen aus, während Leckagen aus Pumpen und Flanschen einen kleineren, jedoch immer noch beträchtlichen Anteil darstellen.

Die Entwicklung der Gesetzgebung zur Einschränkung von Emissionen ist sowohl für den Markt der USA als auch für Europa gut dokumentiert. Obwohl die ersten Initiativen in den USA begannen, holt die Europäische Union schnell auf, wobei die Schwerpunkte auf beiden Seiten des Atlantiks immer ähnlicher werden. Neueste Gesetze sowohl in den USA als auch in Europa zielen auf die Reduzierung spezifischer Schadstoffe aus technischen Prozessen ab. Trotz vielfältigster Bestrebungen gibt es jedoch noch immer keine europaweite, harmonisierte Gesetzgebung zur Emissionskontrolle. Stattdessen richten die einzelnen Mitgliedsstaaten Kontrollmaßnahmen innerhalb ihrer nationalen Gesetzgebung ein. Dies führt zweifelsohne dazu, dass die Emissionsgrenzwerte immer enger werden, und dass sichere Dichtsysteme für die Gewährleistung des Anlagenwirkungsgrades und der Emissionskontrolle zunehmend an Bedeutung gewinnen.

## **2.2. Anforderungen an die heutige Dichtungstechnik**

Historisch gesehen war die kalandrierte asbesthaltige Dichtungsplatte das bevorzugte Material als Weichstoffabdichtung. Es galt als anwendungsfreundlich und sicher in der Handhabung. Daher wurde es für fast alle gebräuchlichen Anwendungen eingesetzt, und zwar in der Regel mit annehmbarem Erfolg. So sammelte man bei den Herstellern und auch bei den Betreibern im Laufe der Zeit eine Vielzahl von Erfahrungswerten.

Deswegen bezogen sich die Prüfungsspezifikationen für die traditionellen Weichstoffdichtungen auf die Anwendung von auf Asbest basierenden Materialien, wofür es bereits einen umfangreichen Erfahrungsschatz der Anwender gab. Dieser besagte, dass diese Materialien zuverlässig im Betrieb sind, vorausgesetzt sie wurden auf der Basis geeigneter Qualitätsprüfungen gefertigt. Wenige der Eigenschaften, die bei diesen Qualitätsprüfungen gemessen wurden, waren von direkter funktionaler Wichtigkeit. Sie vermittelten vielmehr nur die Sicherheit, dass die laufende Charge in der Materialzusammensetzung den vorhergehenden gleich war, worauf man eine gleiche Funktion beim Betriebseinsatz unterstellte.

In dem Bestreben von der Verwendung der Asbestfasern wegzukommen, sind von der Dichtungsindustrie in der jüngeren Vergangenheit eine große Anzahl neuer, asbestfreier Produkte entwickelt worden. Dies war eine große Herausforderung, da nur relativ begrenzte Erfahrungswerte für diese neuen Materialien im Betriebseinsatz zur Verfügung standen. Viele dieser neuen Materialien erreichen bessere Werte in der Dichtheitsfunktion. Sie sind jedoch häufig anwendungsspezifischer als die alten asbesthaltigen Dichtungen. Zudem erfordern sie in der Regel eine größere Sorgfalt bei der Handhabung. Insgesamt übertreffen die neuen Materialien die asbesthaltigen Gegenprodukte in ihrer Dichtheitsleistung. Allerdings sind sie weniger fehlertolerant. Der Verwender muss daher mehr Sorgfalt bei der Auswahl der geeigneten Dichtung und deren Einbau aufbringen.

Daher besteht ein dringender Bedarf an Leitlinien für Anwender dieser neuen Materialien. Dies war auch der Auslöser für die Erstellung dieser Broschüre. Es wird erwartet, dass dieses Dokument auch von interessierten Organisationen als Basis für die Erstellung von Schulungsunterlagen für die Wartung verwendet wird.

Im Laufe der Zeit wurden neue Abdichtungsmethoden speziell für anspruchsvolle Anwendungen entwickelt, die auch die „harten“ Dichtungsmaterialien, vor allem Metaldichtungen und die halbmimetallischen Verbundkonstruktionen einschließen. Diese geben den Anwendern noch mehr Auswahlmöglichkeiten beim Ausschuchen der richtigen Dichtungstechnologie für den jeweiligen Einsatz, wodurch der Bedarf nach Leitlinien noch verstärkt wird.

Die gleiche Herausforderung wurde bei Normen und Prüfmethoden festgestellt. Es wurde verstärktes Augenmerk auf Tests mit mehr funktioneller Bedeutung gelegt, das zu erheblichen Änderungen bei den Prüfmethoden geführt hat. Nationale und internationale Prüfspezifikationen werden in verstärktem Ausmaß funktionell aussagekräftige Prüfungen einschließen, die Betriebsbedingungen simulieren und zum Unterschied zu früheren Kurzeittests für die Übereinstimmung der Produkteigenschaften von langer Dauer sind.

Weiter wird diese Situation durch unterschiedliche Verfahren kompliziert, die für nationale Spezifikationen innerhalb Europas und den USA entwickelt wurden. Obwohl es viele ähnliche Testmethoden gibt, reflektieren die Unterschiede in der Behandlung von Prüfvorschriften und Resultaten die historische Vielfalt des Vorgehens. Glücklicherweise tendieren die jüngsten Fortschritte in der Erstellung von Prüfvorschriften dazu, bessere Übereinstimmung zu zeigen. Dies muss - wo immer möglich - unterstützt werden, um eine Harmonisierung der Normen zu erreichen.

Information über Testmethoden und Normen sind in der jüngsten Publikation der ESA erhältlich, dem Glossary of Sealing Terms<sup>3</sup> (Flanges and Gaskets). (Glossar für Dichtungsbegriffe z.Z. nur in Englisch erhältlich.) Diese spezielle Broschüre enthält auch Informationen über:

- relevante Einheiten und Umrechnungsfaktoren
- relevante Normen
- Organisationen, die Normen herausgeben, und andere wichtige Institutionen
- gebräuchliche Abkürzungen

Mit dieser Veröffentlichung wird dem Wartungspersonal und den Anwendern eine Leitlinie zur Verfügung gestellt, die es ihnen ermöglicht, die steigende Forderung zur Verringerung der Industrieemissionen, die größere Sorgfalt, die bei der Auswahl der neuen Dichtungstechnologien und -materialien erforderlich ist, sowie deren Handhabung und deren Einbau entsprechend zu berücksichtigen.

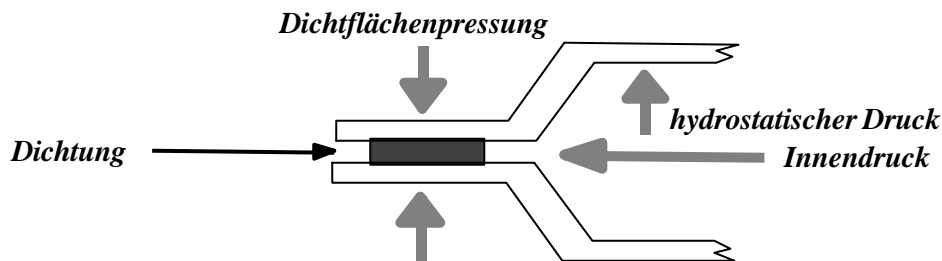
### 3. Systemüberblick: Flansch / Schraube / Dichtung

Eine Dichtung wird verwendet, um eine statische Abdichtung gegen Flüssigkeiten oder Gase zwischen zwei stationären Flanschen zu erzeugen und aufrechtzuerhalten. Diese statische Abdichtung dient dabei als physikalische Barriere gegenüber dem eingeschlossenen Medium und verhindert so mögliche Leckagekanäle. Um dies zu erreichen, muss die Dichtung in der Lage sein, in jede Unregelmäßigkeit zu fließen (und sie zu füllen), so dass die gepaarten Oberflächen gegeneinander abgedichtet werden, wobei gleichzeitig eine ausreichende Stabilität gegen Herausdrücken und Kriechen unter Betriebsbedingungen vorhanden sein muss. Die Abdichtung wird durch die Ausübung einer Kraft auf die Dichtung bewirkt, die die Dichtung zusammenpresst und dadurch das Fließen in die Flanschunregelmäßigkeit ermöglicht. Die Kombination aus Dichtflächenpressung zwischen Dichtung und Flanschen und der Verdichtung des Dichtungswerkstoffs verhindert das Austreten des eingeschlossenen Mediums im Bereich der Verbindungsstelle. Aus diesen Gründen sind Dichtungen in fast allen Bereichen für den zufriedenstellenden Betrieb von vielen technischen Anlagen notwendig.

Beim Setzen muss die Dichtung in der Lage sein, kleinere Ausrichtungs- und Flanschfehler auszugleichen, wie zum Beispiel:

- nicht parallele Flansche
- Verformungsmulden / -rillen
- Oberflächenwelligkeit
- Oberflächenkerben
- sonstige Oberflächenfehler

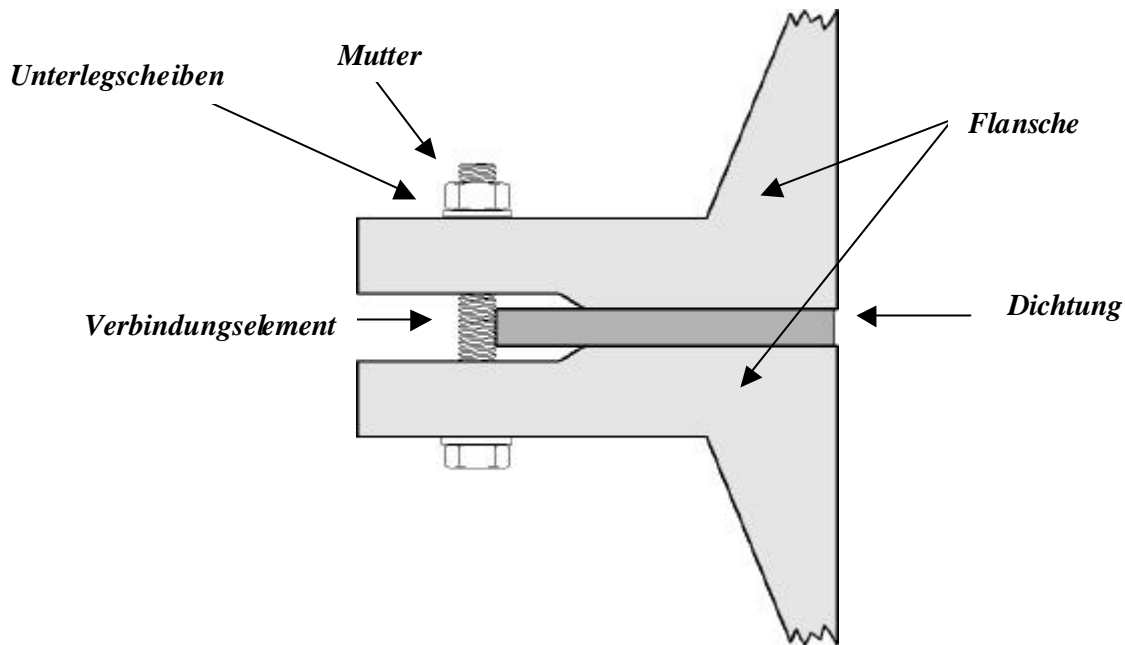
Sobald eine Flanschdichtverbindung oder Dichtstelle zusammengebaut wird, baut sich eine Dichtpressung zwischen den Flanschflächen durch die Schraubenkräfte auf. Um die Stabilität der Abdichtung während der Lebensdauer zu gewährleisten, muss eine ausreichend hohe Pressung auf der Dichtungsfläche verbleiben, um so Leckagen zu verhindern. Unter Betriebsbedingungen wird diese Pressung durch den hydrostatischen Druck entlastet. Dies ist diejenige Kraft, die die Flansche aufgrund des Innendruckes auseinanderdrückt. Die Dichtung selbst wird außerdem durch radiale Kräfte infolge des inneren Mediendruckes zum Herauswandern aus dem Flanschzwischenraum neigen. Um die Abdichtung aufrechtzuerhalten, muss die wirksame Flächenpressung (das ist die Einbaufächenpressung minus dem hydrostatischen Druck) auf der Dichtung, um ein mehrfaches (dies ist abhängig vom Dichtungstyp, dem Herstellungsverfahren und der geforderten Dichtheitsklasse) größer sein als der Innendruck. Bei Weichstoffdichtungen muss außerdem eine ausreichende Haftreibung zwischen Dichtung und Flanschflächen vorhanden sein, um das Herauswandern (Ausblasen) der Dichtung aus der Dichtverbindung zu unterdrücken. Um der unvermeidbaren Entspannung (Relaxation) der Abdichtung während des Betriebes Rechnung zu tragen, wird normalerweise eine Flächenpressung bei Montage empfohlen, die um den Faktor 2 höher ist als die für den Betrieb notwendige Flächenpressung. Weitere Einzelheiten zu diesem Thema sind aus den Veröffentlichungen <sup>3,4,5,6</sup> zu entnehmen.



Folglich ist es die wichtigste Hauptaufgabe einer Dichtung, eine Abdichtung zwischen zwei Flanschen unter teilweise recht unterschiedlichen Betriebs- und Einbaubedingungen zu erzeugen und aufrechtzuerhalten. Um die unterschiedlichen Anforderungen zu erfüllen, wurde eine Reihe von Flansch- / Verbindungs- / Dichtungssystemen entwickelt. Für eine optimale Auslegung der Abdichtung müssen folgende Faktoren berücksichtigt werden:

<u>Anwendungsparameter</u>	<u>Flanschanordnung</u>	<u>Dichtung</u>
Druck des Mediums	Konfiguration / Typ	Ausblaswiderstand
Temperatur	Oberflächenbeschaffenheit	Kriechfestigkeit
Reaktionsfähigkeit	Werkstoff	Spannungsrelaxation/Druckstandfestigkeit
chemische Aggressivität	verfügbare Schraubenkraft	Elastizität
Kriechfähigkeit	Wahrscheinlichkeit des Auftretens von Korrosion / Erosion	Einsatzdauer
Viskosität	Flanschfestigkeit / -steifigkeit	vergleichbare Kosten
pH-Wert	Ausrichtungstoleranz	chemische Verträglichkeit
Konzentration		einfache Handhabung
		einfacher Einbau / einfaches Auswechseln
		Feuerbeständigkeit
		Dichtheit
		Druck-/Temperatur-Beständigkeit

**Wichtig:** für all diese Systeme gilt, dass die Leistungsfähigkeit der Dichtstelle von der **Wechselwirkung der verschiedenen Komponenten** abhängig ist:



Nur wenn alle Komponenten des Systems richtig aufeinander abgestimmt sind, kann eine Abdichtung erwartet werden, die zufriedenstellende Ergebnisse über die gesamte Betriebszeit liefert. Wichtige Kriterien für langfristige Zuverlässigkeit einer Dichtverbindung sind :

- ☑ **Auswahl der richtigen Komponenten passend für den Anwendungsfall**
- ☑ **die sorgfältige Vorbereitung, Reinigung, Ein- und Zusammenbau**
- ☑ **das richtige Anziehen und die richtige Belastung der Schrauben**

Das Verhalten der Flanschdichtverbindung im Betrieb hängt davon ab, ob die in den Verbindungselementen erzeugte Spannung zum einen ausreicht, die notwendigen Kräfte für die Pressung der Dichtung zwischen den Flanschen aufrecht zu erhalten, zum anderen aber weder die Dichtung, noch die Flansche oder die Schrauben überlastet. Die Klemmkraft auf die Dichtverbindung wird bei der Montage durch das Anziehen der Muttern an den Schraubenelementen erzeugt. Dies ruft eine Spannung (häufig als Vorspannung bezeichnet<sup>5</sup>) im Schraubenelement hervor. Obwohl bei normaler Vorspannung, besonders beim ersten Anziehen, die Möglichkeit der plastischen Verformung des Gewindes besteht, werden die meisten Teile der Dichtverbindung elastisch auf das Verspannen durch die Muttern reagieren. Tatsächlich wirkt das gesamte System wie eine Feder, wobei die Schraubenelemente gestreckt und die anderen Dichtstellenkomponenten zusammengedrückt werden.

**Feststellung: Die gesamte Dichtverbindung versagt, nicht nur die Dichtung alleine!** Niedrige Schraubenanzugsmomente, überbelastete Schrauben, schwacher Schraubenwerkstoff, unzureichende Schmierung von Schraube, Unterlegscheibe und Mutter, mangelhaft ausgelegter Flansch oder Werkstoff, schlecht gestanzte Dichtungen und schlechte Lagerung und untaugliche Einbautechniken können einzeln oder gemeinsam zum Versagen der Abdichtung beitragen, selbst wenn das Dichtungsmaterial richtig ausgewählt wurde. Diese Veröffentlichung will versuchen, bei der Suche nach Lösungen für die oben genannten Probleme Hilfestellung zu leisten.

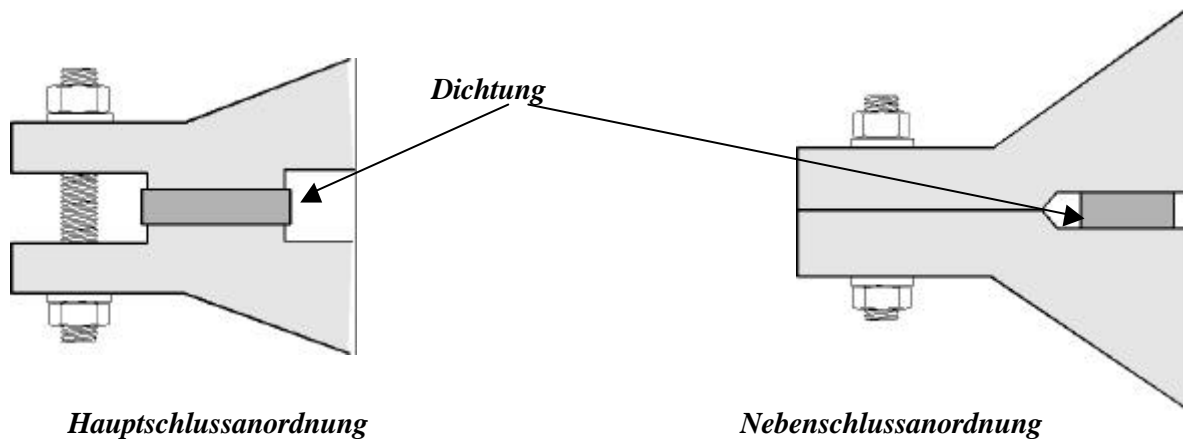
Es wird ausdrücklich betont, dass sich diese Schrift an Instandhaltungsingenieure und Monteure richtet. Folglich sind nur beschränkte Informationen bezüglich der Auslegung von Flanschen enthalten. Der interessierte Leser wird auf BS 5500, ASME Abschnitt VIII und DIN 2635,2673, 2641 verwiesen.

## 4. Flansch- / Dichtungsanordnungen

Eine Vielzahl von Flansch- und Dichtungsanordnungen<sup>4,5</sup> wird heute verwendet. Obwohl eine ausführliche Erläuterung bezüglich der Auslegung von Flanschen außerhalb des Zwecks dieser Schrift liegt, ist es hilfreich, wenigstens einige der industriell verwendeten Anordnungen vorzustellen.

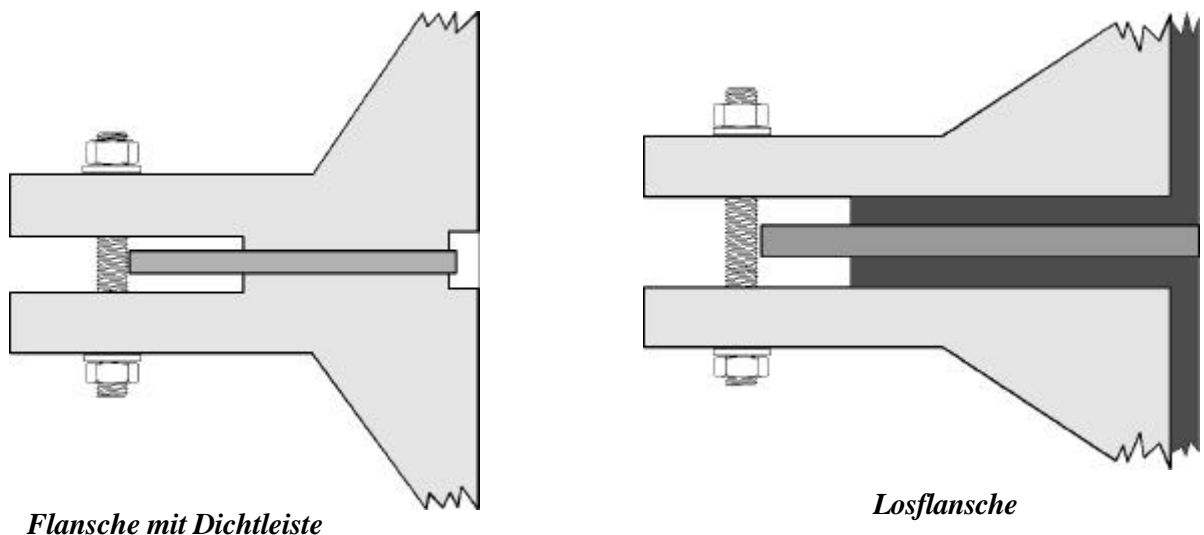
Während die Mehrheit der Flanschwerkstoffe metallisch ist, erfordern einige Anwendungen nichtmetallische Flansche z.B. aus verstärktem Kunststoff, Glas oder emailliertem Stahl. Nichtmetallische Flansche werden überwiegend für Anwendungen eingesetzt, die hohe Beständigkeit gegen aggressive chemische Medien erfordern. Im allgemeinen sind diese Flansche jedoch weniger stabil und machen den Einsatz eines weicheren Dichtungswerkstoffs notwendig, der sich bereits bei geringerer Vorpressung an die Flanschflächen anpasst. Die Betriebstemperaturen und -drücke sind üblicherweise weniger kritisch.

Flanschanordnungen kommen als Hauptschluss- oder Nebenschlussanordnung vor:

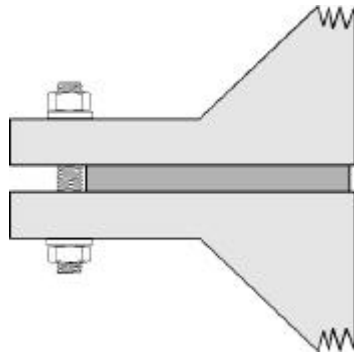


### 4.1. Übliche Flanschsysteme

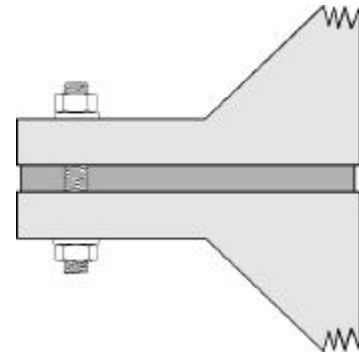
In Rohrleitungssystemen werden gewöhnlich **Flansche mit Dichtleiste** eingesetzt. Die Flanschkontaktflächen sind erhaben und die Dichtung ist nicht gekammert. In der Regel ist der Außendurchmesser der Dichtung gleich dem Lochkreisdurchmesser minus dem Schraubendurchmesser. Diese Anordnung wird als „IBC“ "innerhalb des Schraubenkreises" (in den USA auch als Ringdichtung/Ring Gasket erwähnt) bezeichnet. In diesem Fall zentrieren die Schrauben die Dichtung, das einen einfachen Ein- und Ausbau zulässt, ohne das gesamte Flanschsystem demontieren zu müssen. Ähnlich zu Flanschen mit Dichtleiste sind Anordnungen mit **losen Flanschen**. Diese Verbindung wird verwendet, wenn der Prozess ein chemisch widerstandsfähiges Rohrleitungssystem (z.B. möglicherweise Legierungen, Kunststoffe oder Glas) erfordert, der Flansch selbst aber aus einem weniger exotischen Material besteht.



Flansche mit **ebener Dichtfläche** werden normalerweise eingesetzt, wenn sie aus einem relativ schwachen Material gefertigt sind. In diesem Fall ist die Dichtung nicht gekammert und verhältnismäßig einfach ein- und auszubauen:

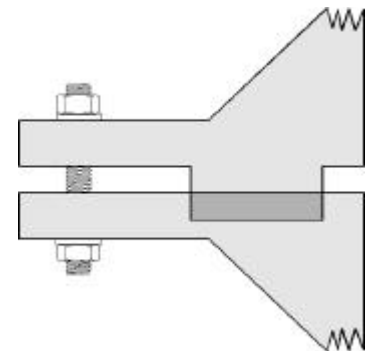


*ebener Flansch mit IBC-Dichtung*

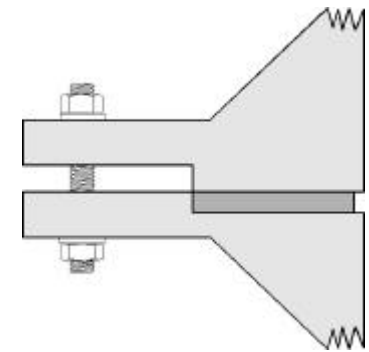


*ebener Flansch mit FF-Dichtung*

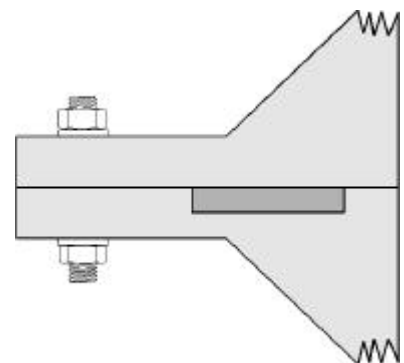
**Nut- und Federflansche** mit vollständig gekammelter Dichtung. Die Nuttiefe ist immer kleiner als die Höhe der Feder. Normalerweise hat die Dichtung die gleiche Breite wie die Feder. Bei dieser Anordnung ist es notwendig die Flansche vollständig zu demontieren, um die Dichtung auszuwechseln. Dieses Flanschsytstem übt aufgrund der schmalen Breite von Nut, Feder und Dichtung eine hohe Flächenpressung auf die Dichtung aus und wird gewöhnlich nicht für Weichstoffdichtungen empfohlen.



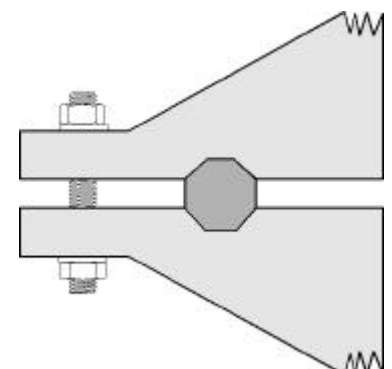
**Vor- und Rücksprungflansche** (auch als Zapfenverbindung bezeichnet) bedingen eine teilweise gekammerte Dichtung und können die unterschiedlichsten Formen aufweisen. Die Tiefe des Rücksprungs ist immer geringer als die Höhe des Vorsprungs, um eine mögliche Berührung zwischen den Flanschflächen zu vermeiden, wenn die Dichtung gepresst wird. Das Flanschsytstem muss vollständig demontiert werden, um die Dichtung zu wechseln.



Anordnung **glatter Flansch und Nutflansch** mit vollständig gekammelter Dichtung. Die Dichtfläche des einen Flansches ist glatt (eben) und die des anderen hat eine Nut in der die Dichtung eingelegt ist. Diese Ausführung wird eingesetzt für Anwendungen bei denen der Abstand zwischen den Flanschen genau sein muss. In der Regel berühren sich die Flansche, wenn sich die Dichtung gesetzt hat. Für dieses System sollten nur elastisch rückfedernde Dichtungen eingesetzt werden.



**Ring-Joint-Flanschverbindungen** (die Dichtungen dazu sind auch als API-Ringe bekannt) haben in beiden Flanschen Nuten, die die Ring-Joint-Dichtung, die üblicherweise aus massivem Metall gefertigt ist, aufnehmen. Die verwendeten Dichtungen werden häufig mit RTJ-Dichtung oder RTJ-Ring (Ring-Typ-Dichtung) bezeichnet.



## 4.2. Oberflächenbeschaffenheit der Flansche

Die ideale Beschaffenheit von Flanschflächen für jeden einzelnen Dichtungstyp ist ein heiß umstrittenes Thema. Hierzu liegen einige Untersuchungen über den Einfluss der Oberflächenbearbeitung von Flanschen vor. In der Regel geben auch die meisten Dichtungshersteller Empfehlungen, welche Oberflächenbeschaffenheit für welches Dichtungsmaterial sinnvoll ist.

Die Oberfläche metallischer Flansche kann im Bereich von rauen Gussflächen bis zu maschinengeläppten Flächen liegen, und jeder Oberflächentyp beeinflusst den Wirkungsgrad der Abdichtung. Für nichtmetallische Dichtungen haben die Oberflächen von Rohrleitungsflanschen häufig eine rillenförmige, konzentrische oder spiralförmige (schallplattenförmige) Struktur. Aufgrund ihrer Werkstoffeigenschaften sind metallische Flansche für höhere Dichtflächenpressungen geeignet und von daher absolut notwendig für sehr extreme Betriebsbedingungen.

Einige allgemeine Hinweise bezüglich der Oberflächenbeschaffenheit von Flanschen:

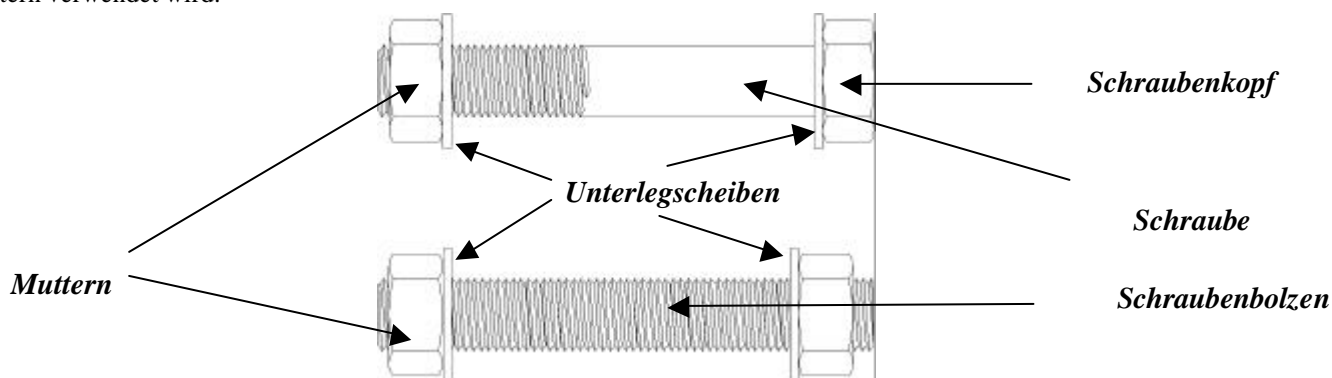
- *die Flanschoberfläche hat einen deutlichen Einfluss auf das Dichtverhalten und die Sicherheit der Abdichtung*
  - *eine Mindesteinbaufächenpressung muss erreicht werden, damit der Dichtungswerkstoff in die Unregelmäßigkeiten der Flanschoberflächen fließen kann. Die dafür erforderliche Gesamtkraft ist proportional zur Kontaktfläche zwischen Dichtung und Flansch. Die Schraubkraft kann erniedrigt werden, wenn gleichzeitig die wirksame Dichtfläche bzw. die Kontaktfläche des Flansches reduziert wird.*
  - *Je enger die Profilspitzen zusammenliegen und je flacher die Profiltäler einer konzentrisch-rillenförmigen Bearbeitung sind, umso mehr beginnt die Flanschfläche der eines Flansches mit glatter Oberfläche zu ähneln, d.h. die Berührungsfläche erhöht sich. Deshalb wird eine höhere Schraubenbelastung erforderlich, um die Dichtung ausreichend zu pressen. Die umgekehrte Wirkung tritt ein, wenn der Abstand zwischen den Profilspitzen grösser wird.*
  - *im Extremfall wird bei sehr glatten Flanschen die Reibung herabgesetzt, die die Dichtung daran hindert, unter dem Einfluss des Innendruckes des eingeschlossenen Mediums, herausgedrückt zu werden.*
  - *eine spiralförmig bearbeitete Flanschoberfläche ist sehr viel schwieriger abzudichten als eine konzentrisch-rillenförmige. Der Dichtungswerkstoff muss hier komplett bis auf den Grund der Oberflächentäler der spiralförmigen Bearbeitung fließen, um einen spiralförmigen Leckagepfad von innen nach außen zu vermeiden.*
  - *rillen- und spiralförmige Bearbeitungen werden häufig in Verbindung mit Rohrleitungsflanschen angetroffen, während handelsüblich geschliffene Dichtflächen eher in anderen Flanschverbindungen zu finden sind als in Rohrleitungsflanschen. Vorsicht ist geboten bei Bearbeitung durch Fräsen, das zu zusätzlichen Leckagepfaden führen kann, wenn nicht fein genug gefräst wird.*
- Da die Dichtungswerkstoffe in ihrer Härte und dem Fließverhalten unterschiedlich sein können, ist die Auswahl eines zweckmäßigen Dichtungswerkstoffs hinsichtlich der Flanschbearbeitung und Anwendung außerordentlich wichtig.**

Zum Beispiel:

- Verwende für Anwendungen bei hoher Temperatur und / oder hohem Druck eine kontrolliert rau bearbeitete Oberfläche und eine Dichtung mit hoher Belastbarkeit.
- Für Anwendungen bei niedriger Temperatur und / oder niedrigem Druck kann eine glatte Bearbeitung, insbesondere mit weichen Dichtungen, zugelassen werden.
- Für schwache oder bruchgefährdete Flansche verwende weiche Dichtungen.

## 4.3 Schrauben

Für die Mehrzahl der Flansch- und Dichtverbindungen sind die Verbindungselemente, die den Pressdruck auf die Flansche (und dadurch auf die Dichtung) erzeugen, normalerweise Schrauben oder Schraubenbolzen unter Spannung<sup>5</sup>. Eine Schraube ist ein Verbindungselement mit Gewinde, dass mit einer Mutter verwendet wird. Ein Schraubenbolzen ist ein Verbindungselement mit Gewinde (in einigen Fällen mit durchgehendem Gewinde über den ganzen Schaft), dass mit zwei Muttern verwendet wird.



Die Aufgabe des Verbindungselements ist es, die Dichtverbindung ausreichend zu verspannen, um ein Herauswandern oder Leckage zu verhindern. Aus diesem Grund muss die Schraube stark genug sein, um die aufgewendete Einbauspannung zusammen mit den zusätzlichen Belastungen, die während des Betriebs auftreten (als Ergebnis von Temperatur, Druck und Lastzyklen), aufzunehmen. Wenn die Eignung der Verbindungselemente bestimmt wird, ist es wichtig, eine Reihe von Parametern<sup>5</sup>, einschließlich der Zugfestigkeit, der Überdrehung des Gewindes, der Ermüdung und des Spannungskorrosionsbruchs, zu berücksichtigen.

Die Schrauben weisen ein von ihrem Konstruktionswerkstoff abhängiges Spannungs-Relaxations-Verhalten auf. Das hat eine merkliche Wirkung auf die Kraft, die diese auf die Flansch- / Dichtungsanordnung unter Betriebsbedingungen erzeugen. Wenn Schrauben für den Einsatz bei einer besonderen Anwendung ausgewählt werden, sind daher immer die Temperaturänderungen zu berücksichtigen, die die Verbindungselemente während des Betriebs erfahren.

### Empfohlene Arbeitstemperaturen für Schrauben

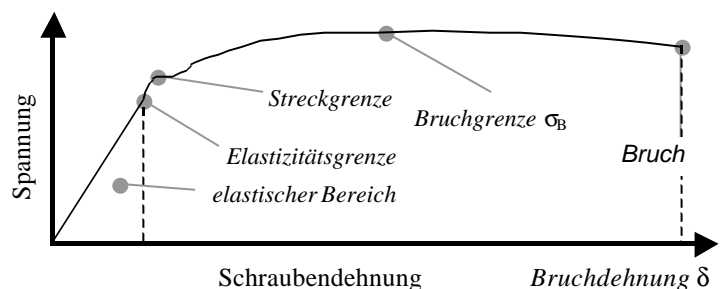
<u>Werkstoff</u>	<u>Temperatur °C (°F)</u>	
	Minimum	Maximum
Kohlenstoffstahl	-20 ( -4)	300 (572)
B7, L7	-100 (-148)	400 (752)
B6	0 ( 32)	500 (932)
B8	-250 (-418)	575 (1067)
B16	0 ( 32)	520 (968)
B17B	-250 (-418)	650 (1202)
B80A	-250 (-418)	750 (1382)

Bei den meisten Flanschanordnungen ist die Verteilung der Pressung auf der Dichtung üblicherweise nicht an allen Stellen gleich. Zum Beispiel sind zwei Schrauben mit großem Durchmesser in der Lage, die gleiche Belastung aufzubringen wie zwölf mit kleinerem Durchmesser; aber die Verteilung der Belastung wäre in beiden Fällen sehr unterschiedlich. Die Flächen der Dichtung in der Umgebung der Schrauben oder Schraubenbolzen erfahren eine größere Belastung als in der Mitte zwischen den Schrauben. Die Ursache hierfür ist eine Flanschverbiegung. Deshalb sollte eine größere Zahl Schrauben oder Schraubenbolzen in geeignetem Abstand angeordnet werden, um so eine möglichst gleichmäßige Flächenpressungsverteilung zu gewährleisten. Wichtig:

**☑ Verwende niemals weniger Schrauben, als für den Flansch vorgesehen sind.**

Wenn die Verbindungs- und Dichtelemente durch Anziehen der Muttern einer Belastung unterworfen werden, werden beide verformt. Die Verbindungselemente, d.h. Schrauben werden sich mit der in ihnen ansteigender Spannung längen.

Die anfängliche Streckung der Schraubenelemente liegt im elastischen Bereich, in dem eine dauerhafte Verformung selbst bei wiederkehrender Be- und Entlastung nicht auftritt. Die höchste Zugspannung, der ohne dauerhafte Verformung widerstanden werden kann, wird die Elastizitätsgrenze (auch Prüflast) genannt. **Schraubenelemente arbeiten äußerst wirkungsvoll im elastischen Bereich.**



Zugbelastungen oberhalb der Elastizitätsgrenze erzeugen dauerhafte Verformungen; die Schraubenelemente nehmen nicht wieder die ursprüngliche Länge ein und die Wirksamkeit als Klemmfeder wird beeinträchtigt. Die Zugspannung, die eine bestimmte dauerhafte Verformung erzeugt, wird Dehn- (stetiger Übergang) beziehungsweise Streckgrenze (unstetiger Übergang) genannt. Für Metalle wird üblicherweise von 0,2 % Verformung ausgegangen. Die Zugspannung, die diesen Verformungswert erzeugt, wird oft als 0,2% -Dehngrenze oder 0,2-Grenze bezeichnet.

Der Grenzwert der Festigkeit des Verbindungselements wird als Zugfestigkeit bezeichnet.

Wo eine Vorschrift einen Prüfbelastungsversuch (oft angegeben als Beanspruchung unter Prüflast) an einem realen Schraubenelement vorsieht, kann dieser abgesicherte Wert für die maximale Belastungsfähigkeit verwendet werden. Einige Vorschriften geben jedoch lediglich den 0,2% -Dehngrenzwert als Hinweis für die Elastizitätsgrenze vor. Dabei ist zu beachten, dass dies nur ein willkürlicher Wert ist, der auf einen Spannungs-Dehnungs-Versuch auf einer Prüfmaschine mit einem Stück Stabmaterial (nicht einem richtigen Verbindungselement) einer Metallegierung beruht. In Wirklichkeit kann die wahre Elastizitätsgrenze vieler Metallegierungen bedeutend niedriger als der 0,2% -Dehngrenzwert sein. Die Abweichung ist dort kein Problem, wo für den Auslegungszustand die Belastung der Schraubenelemente nicht zur vollen Ausnutzung der angenommenen Festigkeit führt. Jedoch steigt die Gefahr, dass die Verbindungselemente nachgeben oder brechen, wenn die Materialbelastung bis an die Streckgrenze herangeführt wird. Die folgende Tabelle (übernommen aus



EN 20898: 1991) gibt beispielhaft die mechanischen Eigenschaften von bestimmten Schrauben bei Raumtemperatur an, und zeigt die unterschiedlichen Werte für die Prüflast und die 0,2% -Dehngrenze:

	Festigkeitsklasse					
	4.6	6.8	8.8		10.9	12.9
			d < 16 mm	d > 16 mm		
Zugfestigkeit, N/mm <sup>2</sup> [ksi]	400 [58]	600 [87]	800 [116]	830 [120]	1040 [151]	1220 [177]
Spannung unter Prüflast, N/mm <sup>2</sup> [ksi]	225 [33]	440 [64]	580 [84]	600 [87]	830 [120]	970 [141]
0,2% -Dehngrenze, N/mm <sup>2</sup> [ksi]	-	-	640 [93]	680 [99]	940 [136]	1100 [160]

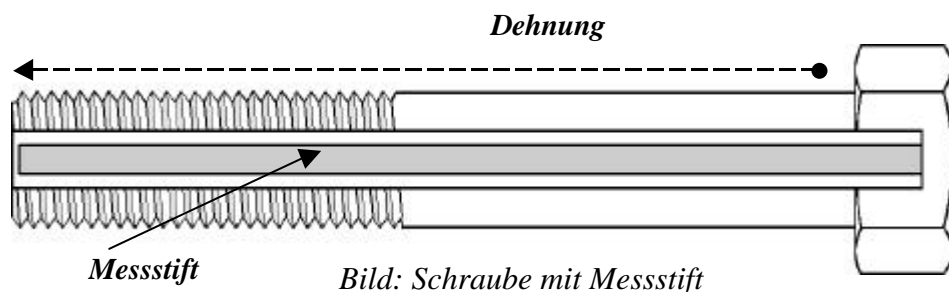
Für Schrauben der Festigkeitsklasse 8.8 mit einem Durchmesser d < 16mm steigt die Gefahr bei unabsichtlichem Überziehen, dass die Mutter überdreht wird, wodurch die Belastung die Prüflast (das Nachschlagen in ISO 898-2 wird empfohlen) übersteigt.

Die Leser(-innen) sollten sich bewusst sein, dass Verbindungselemente eine korrosionsbeständige Beschichtung oder eine Galvanisierung haben können. Es ist zu beachten, dass die Tabellen in diesem Abschnitt nur für unbehandelte Verbindungselemente anwendbar sind.

Gleichartige mechanische Anforderungen sind in der folgenden Tabelle (übernommen aus ASTM A 193 / A 193 M) für Raumtemperatur angegeben.

	B6	B7 (Cr-Mo)		B16 (Cr-Mo-V)			Güte 1 B8 etc.	Güte 2 B8 etc.			
Durchmesser, [in]	bis 4 einschl.	bis 2 ½ einschl.	> 2 ½ - 4 einschl.	> 4 - 7 einschl.	bis 2 ½ einschl.	> 2 ½ - 4 einschl.	> 4 - 7 einschl.	alle Größen	bis ¾ einschl.	> ¾ - 1 einschl.	> 1 - 1 ¼ einschl.
Durchmesser, [mm]	bis 100 einschl.	bis 65 einschl.	> 65 - 100 einschl.	> 100 - 180 einschl.	bis 65 einschl.	> 65 - 100 einschl.	> 100 - 180 einschl.	alle Größen	bis 20 einschl.	> 20 - 25 einschl.	> 25 - 32 einschl.
Zugfestigkeit, [N/mm <sup>2</sup> ] [ksi]	760 [110]	860 [125]	795 [115]	690 [100]	860 [125]	760 [110]	690 [100]	515 [75]	860 [125]	795 [115]	725 [105]
0,2% - Dehngrenze, [N/mm <sup>2</sup> ] [ksi]	585 [85]	720 [105]	655 [95]	515 [75]	725 [105]	655 [95]	586 [85]	205 [30]	690 [100]	550 [80]	450 [65]

Für die elastische Längung der einzelnen Schraube gilt das Hook'sche Gesetz. Folglich ist der Elastizitätsmodul des Schraubenelements ein bedeutendes Merkmal. Vorrichtungen zur Messung von deren Längung sind erhältlich. Hierzu befindet sich in einer Bohrung entlang der Achse der Schraube ein Messstift. Dieser Messstift ist mit dem Schraubenkopf verbunden, jedoch frei beweglich entlang der Schraubenachse. Das heißt, dass die Änderung der Schraubenlänge (Dehnung) mit einem Tiefenmikrometer gemessen werden kann, wenn die Schraube unter Zugspannung gesetzt wird.



Die Messung der Schraubenlänge (Dehnung) mit einem Mikrometer ist zeitaufwendig und sorgt möglicherweise nicht mit geeigneter Genauigkeit für die Kontrolle der Vorlast. Der Einsatz von Ultraschallprüfgeräten überwindet viele Nachteile und bietet ein sehr viel genaueres Verfahren für die Bestimmung der Schraubenlänge<sup>5</sup>. Andererseits ist es nicht immer sehr praktisch und erfordert ein großes Maß an Geschicklichkeit vom Bediener. Die Länge der Verbindungselemente kann auch mit geeigneten Dehnmessstreifen überprüft werden, die für die erforderliche Belastung geeicht sind.

Aufgrund des Ausdehnungskoeffizienten wird sich das Verbindungselement mit steigender Temperatur ausdehnen und dabei die Belastung auf der Dichtung vermindern. Noch bevor dies eintritt, werden sich auch die Flansche ausdehnen, wenn die Anlage sich auf Betriebstemperatur erwärmt. Folglich sind die Ausdehnungskoeffizienten aller Teile des Flanschsystems für die Auslegung der Dichtverbindung zu berücksichtigen.

Die Leistungsfähigkeit der Abdichtung ist weitestgehend abhängig von der richtigen Wahl der Spannung in den Verbindungselementen. In diesem Sinne wird üblicherweise empfohlen, dass die Beanspruchung im Verbindungselement der maximalen Verbindungselement-Spannung nahe kommen sollte, die aber natürlich noch innerhalb des elastischen Bereichs liegen muss. Wenn das Verbindungselement wirkungsvoll und sicher innerhalb des elastischen Bereichs während der ganzen Lebensdauer der Dichtverbindung arbeiten soll, ist noch ein Sicherheitsfaktor erforderlich. Dieser hängt vom Werkstoff des Verbindungselements, von der Größe, dem Auslegungsverfahren und dem Verspannungsverfahren ab. Die folgende Tabelle kann als Wegweiser für die maximale Belastung der Verbindungselemente bei Raumtemperatur dienen.

Verbindungselement-Vorschrift (Regelwerk)	Prüflast in % von der 0,2%- Dehngrenze	Maximale Belastung des Verbindungselements in % von der Prüflast	
		Drehmoment-Verfahren	Dehnungs-Verfahren
ISO 898, BS 1768, SAE J429	siehe Regelwerk	85%	90%
B7, L7, B16 $\leq$ M36 (1 ½)	88%	85%	90%
$>$ M36 (1 ½)	80%	85%	90%
NE-Legierungen, kupfer-veredelte Metalle, ferritisch-austenitischer rostfreier Stahl (Duplex), hochwarmfeste Nickellegierungen	70%	85%	90%
austenitisch rostfreier Stahl, B8	60%	85%	90%

Beispiel: Wenn bei Verbindungselementen aus austenitischem rostfreiem Stahl ein Verspannen nach dem Drehmoment-Verfahren vorgesehen ist, verwendet man als Maximum 85% von 60% der vorgegebenen 0,2% -Dehngrenze des Werkstoffs. Damit wird ein angemessener Sicherheitsfaktor gewährleistet. **Für genaue Angaben zu maximalen Belastungen von Werkstoffen für Verbindungselemente bezieht man sich immer auf die Angaben des Herstellers.**

*Es ist von entscheidender Bedeutung, dass Verbindungselemente nach Größe und Güte unter Berücksichtigung der richtigen Auslegung innerhalb der Elastizitätsgrenzen der Verbindungselemente gewählt werden.*

Hinweise zur Auswahl von Schrauben und Schraubenbolzen:

- Wähle Schrauben mit ausreichender Dehnfestigkeit um sicherzustellen, dass sie bei der erforderlichen Beanspruchung innerhalb des elastischen Bereichs bleiben.**
- Wähle Schrauben mit demselben Elastizitätsmodul.**
- Stelle sicher, dass es an den Schrauben keine Korrosion gibt - das kann eine bedeutsame Auswirkung auf die Funktionsfähigkeit haben.**
- Verwende Schrauben nicht mehrmals.**

#### **4.4. Muttern**

Die Spannung in den Schraubenelementen (und folglich die Pressung der Dichtung) wird durch das Verspannen mit Hilfe der Muttern entlang dem Gewinde des Verbindungselements erzeugt. Deshalb spielt das Gewinde eine wesentliche Rolle für die Klemmwirkung. Es ist daher Sorge zu tragen, dass die Unversehrtheit des Gewindes erhalten bleibt. Das Gewinde wird überdreht, wenn die Axialkraft die Scherfestigkeit des Gewindes übersteigt.

Die Hauptfaktoren für die Überdreh-Festigkeit:

- *die Größe des Verbindungselements*
- *die Eingriffslänge des Gewindes*
- *die Festigkeit des Werkstoffs, aus dem das Schraubenelement und die Mutter hergestellt sind*

Das Gewinde bei einem größeren Schraubenelement ist "länger" pro Umdrehung und hat einen dickeren Kern als das Gewinde eines kleineren Verbindungselements. Das heißt, dass die Fläche je Gewindegang, die geschert werden muss, um das Gewinde zu überdrehen, bei großen Verbindungselementen größer ist. Dies bedeutet eine größere Überdrehfestigkeit. Steigt die Eingriffslänge zwischen den Gewinden, so steigt auch die Querschnittsfläche des Materials, das geschert werden muss, um das Gewinde zu überdrehen.

Gewinde überdrehen viel schneller, wenn das Verbindungselement und die Mutter die gleiche Festigkeit aufweisen. Um optimale Sicherheit zu erreichen sollte eine Mutter verwendet werden, deren zugelassene Prüflast 20% größer ist als die Bruchfestigkeit des Verbindungselements. Auf diese Weise wird das Verbindungselement brechen, bevor die Mutter überdreht wird. Merke: Ein Bruch ist leichter zu finden als ein überdrehtes Gewinde!

Beachte ebenso die Wirkung von "Festfressen", das ein Kaltverschweißen (teilweise oder voll) von gegeneinander hochbelasteten Oberflächen ist. Es wird auftreten, wenn die Oberflächen so nahe zusammengebracht werden, dass molekulare Bindungen zwischen den gepaarten Teilen, zum Beispiel zwischen Mutter und Schraube, entstehen. Die Ursachen hierfür liegen in einer hohen Oberflächenbelastung, mangelhafter Schmierung und schlechtem Gewindezustand. Dies verschlimmert sich noch bei hohen Betriebstemperaturen oder bei eintretender Korrosion. Es ist schwierig ein "Festfressen" auszuschließen. Nützliche Hinweise:

- *Bevorzuge grobe Gewinde.*
- *Verwende das richtige Schmiermittel.*
- *Verwende Werkstoffe für Verbindungselemente und Muttern, die in Kombination widerstandsfähig gegen Festfressen sind, z.B. kalt gezogener rostfreier Stahl 316, zu kalt gezogenem rostfreiem Stahl 316, Muttern aus Stahl 400 und Verbindungselemente aus 316, etc.*

Bei Auswahl der Muttern:

- ☑ ***Wähle Muttern, deren zugelassene Prüflast 20% größer ist als die Bruchfestigkeit der Schrauben.***

## 4.5 Unterlegscheiben

In den Abbildungen der vorhergehenden Abschnitte sind die Befestigungselemente (z.B. Schraubenbolzen) mit Unterlegscheiben dargestellt. Diese Unterlegscheiben sind wichtig, und zwar nicht nur um eine gleichmäßige Lastverteilung zu gewährleisten, sondern noch wichtiger, um die Anzugskraft zu verbessern, da dadurch die Muttern gleichmäßiger angezogen werden können. Befestigungselemente sollten stets zusammen mit flachen, gehärteten Unterlegscheiben verwendet werden, da sie eine Vielzahl von Vorteilen bieten. Unterlegscheiben können:

- *die Reibung zwischen einer Mutter und den anderen Bauteilen beträchtlich reduzieren. Der Anzugsvorgang wird dadurch gleichmäßiger und besser reproduzierbar, wobei gleichzeitig eine geringere Anzugskraft erforderlich ist.*
- *Materialermüdungsprobleme reduzieren aufgrund einer gleichmäßigeren Verteilung der Last, die das Befestigungselement auf die Verbindung ausübt.*
- *die Kräfte zwischen den verbundenen Bauteilen ausgleichen, wodurch die Dichtfunktion der Flachdichtung verbessert wird.*
- *Rillen oder übergroße Löcher überbrücken und dadurch die Montage von schlecht passenden Teilen ermöglichen*
- *eine Beschädigung der Dichtflächen vermeiden*
- *das Einarbeiten der Dichtungsstellenteile vermindern und somit eine Relaxation nach dem Anziehen verringern*

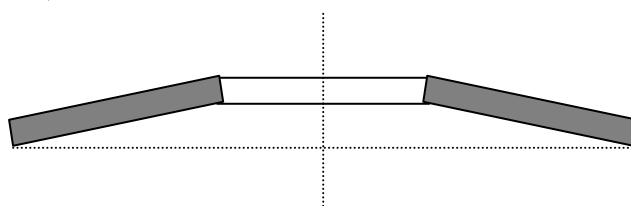
**Verwende Unterlegscheiben.**

**Verwende denselben Werkstoff für Unterlegscheiben und Muttern.**

## 4.6 Permanente Kraftbeaufschlagung

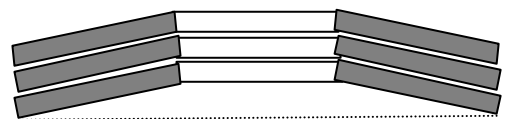
Die Druckbeanspruchung auf die Flachdichtung wird sich im Verlauf der Einsatzdauer verändern, und zwar aufgrund der Relaxation der Flachdichtungs- und Schraubenbolzenwerkstoffe, infolge der Temperatur- und Druckzyklen, Vibrationen usw. Um diese Veränderungen zu kompensieren, gibt es verschiedene Möglichkeiten, z.B. kann man durch die Modifizierung der Elastizität der Konstruktion eine gleichmäßigere Belastung erhalten. Dies kann entweder durch die Verwendung längerer Befestigungselemente (mit Abstandshaltern) oder durch eine permanente Kraftbeaufschlagung erreicht werden. Diese permanente Kraftbeaufschlagung wird üblicherweise durch die Verwendung von Tellerfedern realisiert, die zur Erzielung einer definierten Belastung sorgfältig ausgewählt, hergestellt und angeordnet werden und so die Klemmkraft im System begrenzen.

Die Tellerfedern werden auf ein vorgegebenes Maß vorgespannt. Daraus resultiert eine Art gespeicherte Energie als permanente Kraftbeaufschlagung, die eine Druckbelastung auf den Flansch und folglich auch auf die Flachdichtung ausübt. Bei der Auslegung der permanenten Kraftbeaufschlagung muss sehr sorgfältig vorgegangen werden, da diese zu einem zu hohen Druck auf Flansch und Dichtung führen kann. Bei Anordnung mehrerer Tellerfedern übereinander, können die Federn um maximal 75 % ihres unbelasteten Zustands komprimiert werden (d.h. die Feder behält 25 % ihres unbelasteten Zustands).

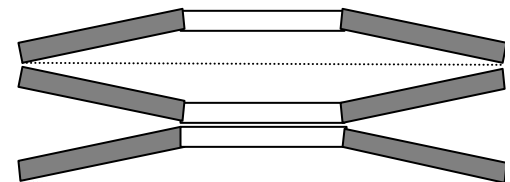


*Einzelne Tellerfeder*

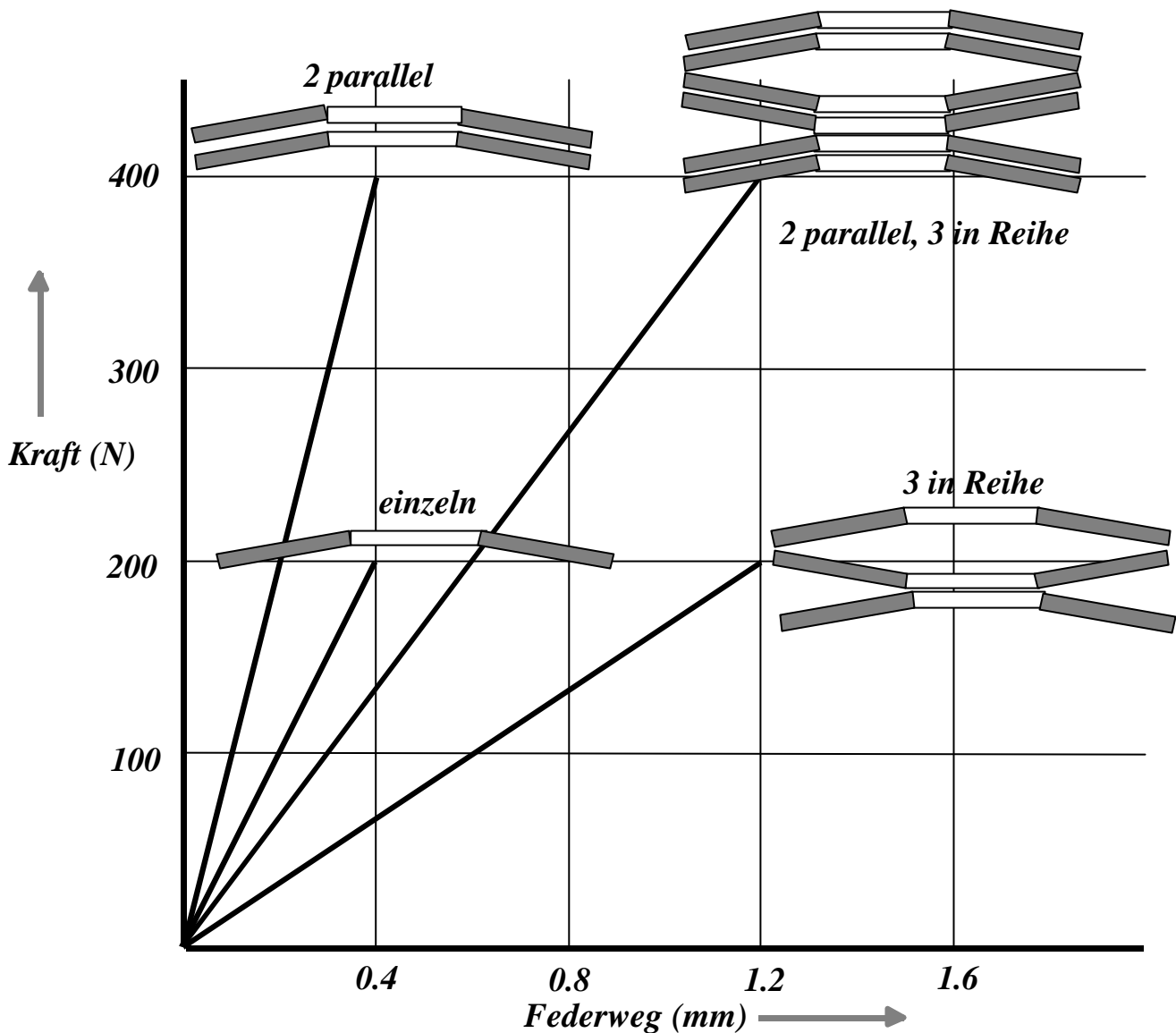
**3 parallel  
angeordnet**



**3 in Reihe  
angeordnet**



In der Praxis können die Tellerfedern in Reihe, parallel oder sowohl in Reihe als auch parallel angeordnet sein. Die Menge der gespeicherten Energie variiert je nach Anordnung bzw. Kombination der Federn.



Ungeachtet der Konfiguration werden bei übereinander angeordneten Tellerfedern, Führungen benötigt, um ein seitliches Ausweichen unter Last zu vermeiden. Bei Verwendung einer äußeren Gehäuseführung kann diese auch zum Schutz des Systems vor Korrosion durch die Umgebung dienen, insbesondere, wenn dies mit einer Schmierung durch Hochdruckfett kombiniert wird. Eine Ausrichtung der Federn und die Schmierung reduzieren die Reibung zwischen sich berührenden Flächen beträchtlich. Zusätzlich bietet eine äußere Gehäuseführung eine Schutzvorrichtung gegen Missbrauch oder eine Veränderung der Originalauslegung und trägt somit zur Anlagensicherheit bei. Es ist zu beachten, dass die jeweils verwendete Stahlsorte die maximale Temperatur des permanenten Kraftbeaufschlagungssystems begrenzen kann.

#### 4.7 Schutzsysteme für Flansche

Bei neuen Flanschen ist es üblich, sie mit einer schützenden Lackbeschichtung zu liefern. Solche Beschichtungen sollten im Berührungsbereich mit der Flachdichtung entfernt werden, da sie bei Wärmeeinwirkung weich werden und dadurch die Reibung zwischen Flachdichtung und Flanschoberfläche reduzieren. Bei Verwendung von Weichstoffdichtungen kann dies aufgrund eines übermäßigen Kriechens der Dichtung wegen der niedrigen Reibung zu einem Versagen der Dichtstelle führen (siehe auch Abschnitt "Dichtpasten").

## 5. Dichtungsauswahl

Diese Publikation ist hauptsächlich für Service-Ingenieure und Monteure gedacht, wobei man davon ausgegangen ist, dass die Werkstoffe in erster Linie vom Anlagenbetreiber oder Konstrukteur ausgewählt werden. Folglich hat das Service-Personal relativ wenig mit der Auswahl der Dichtungsmaterialien zu tun. Aus diesem Grund gibt dieser Abschnitt nur eine kurze Einführung zu denjenigen Materialien, die hauptsächlich verwendet werden. Bei der Auswahl sind folgende Gesichtspunkte zu berücksichtigen:

- *Beständigkeit gegen das Prozessmedium*
- *Betriebstemperatur und Betriebsdruck*
- *Änderungen der Betriebsbedingungen (z.B. in Zyklen)*
- *Art der jeweiligen Verbindung*

Bitte beachten Sie, dass trotz der scheinbaren Ähnlichkeit vieler Materialien Eigenschaften und Funktion der verwendeten Dichtung je nach Hersteller variieren können. Daher sollte stets der Hersteller hinsichtlich der genauen Richtlinien zu den jeweiligen Produkten befragt werden.

- ☑ ***Wichtig! Verwende immer eine hochwertige Dichtung von einem bekannten Dichtungshersteller, da die Kosten der Flachdichtung im Vergleich zu denen, die durch Ausfallzeiten oder Sicherheitsrisiken entstehen, gering sind.***

### 5.1 Rohstoffauswahl

Zur Herstellung von Flachdichtungen kann eine Vielzahl von Rohstoffen verwendet werden. Dieser Abschnitt soll nur einen kurzen Überblick über die gebräuchlichsten geben. Zur Vereinfachung ist er in 5 Teile unterteilt:

- *Elastomere (Gummi)*
- *Fasern*
- *Andere Rohstoffe (Füllstoffe)*
- *Europäische Äquivalente für Edelstahlwerkstoffe*
- *Metallische Werkstoffe*

#### Elastomere

Oft der "Einstieg" zu Flachdichtungsprodukten. Allgemein dienen Elastomere als Bindemittel in Gemischen mit Fasern und Füllstoffen. Die Zusammensetzungen (und deshalb auch die Funktion) können variieren, daher stets beim Hersteller nachfragen.

Butylkautschuk (auch IIR, Isobutylen- Isopren-Kautschuk)	Ein Elastomer mit guter Beständigkeit gegen Ozon- und Gas-leckage. Geeignet für schwache Säuren, Laugen und Ester, jedoch nur wenig beständig gegen Öle und Brennstoffe.
Chloropren (CR)	Ausgezeichnete Beständigkeit gegen Öle, Ozon und Witterungseinflüsse. Geeignet für mäßige Säuren, Laugen, Salzlösungen, Erdöl, Lösungsmittel, Öle und Brennstoffe. Nicht zu empfehlen für starke Säuren oder Kohlenwasserstoffe.
Chlorsulfon Polyethylen	Ein Elastomer mit ausgezeichneter chemischer Beständigkeit gegen Säuren und Laugen. Beständig gegen Öl. Ausgezeichnete Feuerbeständigkeitseigenschaften.
Ethylen-Propylen-Dien (EPDM)	Elastomer mit guter Beständigkeit gegen Ozon, Dampf, starke Säuren und Laugen, jedoch nicht geeignet für Lösungsmittel und aromatische Kohlenwasserstoffe.
Fluorelastomer	Ein Fluorkohlenwasserstoff mit ausgezeichneter Beständigkeit gegen Säuren, aliphatische Kohlenwasserstoffe und Öle. Geeignet für viele Anwendungen mit aggressiven Medien. Nicht geeignet für Amine, Ester, Ketone oder Dampf.
Naturkautschuk (NR)	Ausgezeichnete Rückfederungseigenschaften. Gute Beständigkeit gegen die meisten anorganischen Salze, schwache Säuren und Laugen. Nicht für Öle und Lösungsmittel empfohlen oder wenn der Werkstoff Ozon, Sauerstoff oder ultraviolettem Licht ausgesetzt ist.

Nitrilkautschuk (NBR)	Bessere chemische Beständigkeit und thermische Eigenschaften als Chloroprene. Gute Beständigkeit gegen Kohlenwasserstoffe und Öle. Nicht geeignet für Chlorkohlenwasserstoffe, Ester, Ketone und starke Oxidationsmittel.
Silikonkautschuk	Ausgezeichnete thermische Eigenschaften und unempfindlich gegenüber Ozon und ultraviolettem Licht. Nicht geeignet für viele Kohlenwasserstoffe und Dampf.
Styrol-Butadien-Kautschuk (SBR)	Geeignet für schwache organische Säuren und mäßig aggressive Chemikalien. Nicht geeignet für starke Säuren, die meisten Kohlenwasserstoffe oder Ozon.

### **Fasern**

Aramid	Aromatische Amidfaser, mit hoher Festigkeit und Stabilität, für den mittleren Temperaturbereich geeignet. Rohe Fasern können fibrillieren, d.h. in feine Fasern aufspalten.
Asbest	Seit ca. 1890 der wohl gebräuchlichste Werkstoff für Flanschabdichtungen wegen seiner fast universellen Einsetzbarkeit. Heute weitgehend durch asbestfreie Werkstoffe ersetzt (wird vielerorts zwingend vorgeschrieben).
Glasfasern	Anorganischer Komplex metallischer Silikate mit guter Festigkeit und akzeptabler chemischer Beständigkeit. Geeignet für mittleren bis hohen Temperaturbereich. Fasern fibrillieren nicht.
Kohlenstofffasern	Hohe Temperaturleitfähigkeit sorgt für schnelle Wärme -ableitung und ermöglicht Einsatz bei hohen Temperaturen (außer in oxidierender Umgebung). Hohe chemische Beständigkeit, geeignet für pH-Bereich von 0-14, jedoch nicht für oxidierende Umgebung geeignet. Fasern fibrillieren nicht.
Steinwollfasern	Auch "Mineralwolle" genannt. Anorganische Fasern aus metallischen Silikaten mit einem großen Durchmesserbereich. Geeignet für mittleren bis hohen Temperaturbereich. Fasern fibrillieren nicht.
Zellulose	Naturfasern, geeignet für niedrige Temperaturen und mittleren Druckbereich. Fasern können fibrillieren, d.h. in feine Fasern aufspalten.

### **Weitere Werkstoffe**

Glimmer	Natürlich vorkommende, komplexe Aluminiumsilikate, gekennzeichnet durch flächenblättrigen Aufbau und fast perfekter Spaltbarkeit. Die Struktur ist sehr flexibel, elastisch und belastbar und hat ausgezeichnete thermische Stabilität und chemische Beständigkeit.
PTFE	Extrem vielfältige chemische Beständigkeit (PTFE wird nur von geschmolzenen Alkalimetallen und Fluorgas angegriffen), mit ausgezeichneten Anti-Haft- und dielektrischen Eigenschaften (d.h. guter elektrischer Isolator). Der Werkstoff ist sehr gut fließfähig, d.h. er passt sich gut an Oberflächenungenauigkeiten von Flanschen an. PTFE ist einfach zu handhaben, aber anfällig bei Strahlungsbelastung.
Reingrafit	Nach dem Expandieren besteht der Werkstoff aus praktisch fast reinem Kohlenstoff, typischerweise über 95% elementaren Kohlenstoff. Daher hat er eine breite chemische Beständigkeit, sollte jedoch nicht in oxidierender Umgebung oder bei stark oxidierenden Medien eingesetzt werden. Geliefert wird er üblicherweise mit einer Dichte von 1.1 g/m <sup>3</sup> , das entspricht ca. 50% des theoretischen Maximums und ist ideal für die meisten industriellen Anwendungen. Der Werkstoff kann auch mit einer höheren Dichte geliefert werden (z.B. für Anwendungen bei hohen Betriebsdrücken) oder auch mit einer niedrigeren Dichte (z.B. für Anwendungen, bei denen die Anpressdrücke relativ gering sind und ein gutes Anpassungsvermögen gefordert ist).

## Europäische Äquivalente für Edelstahlwerkstoffe

<b>USA</b>	<b>Deutschland</b>	<b>Spanien</b>	<b>Frankreich</b>	<b>Italien</b>	<b>Schweden</b>	<b>UK</b>
<i>AISI</i>	<i>DIN / W.-Nr.</i>	<i>UNE</i>	<i>AFNOR</i>	<i>UNI</i>	<i>SS</i>	<i>BS</i>
304	X5CrNi 18 10 / 1.4301	X5CrNi 18 10	Z6CN 18.09	X5CrNi 18 10	2332	304 S 15
304L	X2CrNi 19 11 / 1.4306	X2CrNi 19 10	Z2CN 18.10	X2CrNi 18 11	2352	304 S 12
316	X5CrNiMo 17 12 2 / 1.4401	X5CrNiMo 17 12	Z6CND 17.11	X5CrNiMo 17 12	2347	316 S 16
316L	X2CrNiMo 17 12 2 / 1.4404	X2CrNiMo 17 12	Z2CND 18.13	X2CrNiMo 17 12	2348	316 S 11 316 S 12
321	X6CrNiTi 18 10 / 1.4541	X7CrNiTi 18 11	Z6CNT 18.10	X6CrTi 18 11	2337	321 S 12
347	X6CrNiNb 18 10 / 1.4550	X7CrNiNb 18 11	Z6CNNb 18.10	X6CrNiNb 18 11	2338	304 S 17
410	X10Cr 13 / 1.4006	X12 Cr 13	Z12 C 13	X12 Cr13	2302	410 S 21



## Metallische Werkstoffe

Bezeichnung	Markenname	Beschreibung	Bemerkungen
Kohlenstoffstahl		Blech, geschmiedetes oder gewalzter Stahl, ( <i>Weicheisen</i> )	Nur für allgemeine Anwendungen geeignet
316		18-12 Cr / Ni austenitischer Edelstahl, mit Mo	Ausgezeichnete Korrosionsbeständigkeit, jedoch anfällig gegen Spannungsrisskorrosion und interkristalline Korrosion bei bestimmten Medien
316L		Variante von 316, mit reduziertem Kohlenstoffgehalt	Reduzierte Anfälligkeit gegen Spannungsrisskorrosion und interkristalline Korrosion
304		18-8 Cr / Ni austenitischer Edelstahl	Ausgezeichnete Beständigkeit gegen Korrosion, jedoch anfällig gegen Spannungsrisskorrosion bei hohen Temperaturen
304L		Variante von 304, mit reduziertem Kohlenstoffgehalt	Reduzierte Anfälligkeit gegen Spannungsrisskorrosion und interkristalline Korrosion
321		18-10 Cr / Ni Edelstahl, mit Ti	Anfällig gegen Spannungsrisskorrosion, jedoch weniger gegen interkristalline Korrosion
347		18-10 Cr / Ni Edelstahlvariante	Anfällig gegen Spannungsrisskorrosion, jedoch weniger gegen interkristalline Korrosion. Geeignet für hohe Temperaturen.
410		12-9 Cr / Ni ferritischer Edelstahl	Sehr gut geeignet für hohe Temperaturen, gute Beständigkeit gegen Korrosion
Titan			Ausgezeichnete Korrosionsbeständigkeit bei hohen Temperaturen, hervorragend bei oxidierenden Medien
Legierung 600	Inconel 600®	70% Ni, 15 % Cr, 8% Fe Nickellegierung	Ausgezeichnete Korrosionsbeständigkeit bei hohen Temperaturen
Legierung 625	Inconel 625®	Ni / Cr Legierung, mit Mo und Nb	Hervorragende Korrosionsbeständigkeit in einer Vielzahl von Säuren und Laugen
Legierung 800	Incoloy 800®	32% Ni, 20% Cr, 46% Fe legierter Stahl	Ausgezeichnete Korrosionsbeständigkeit bei hohen Temperaturen
Legierung 825	Incoloy 825®	Ni, Cr, Fe, Mo, Cu Nickel-Legierung	Hohe Beständigkeit gegen heiße Säuren und hervorragende Beständigkeit gegen Spannungsrisskorrosion
Legierung 200	Nickel 200®	Nickel 99.2% mit min. 99.2% Ni	Hohe Beständigkeit gegen Reduktionsmedien und Laugen
Legierung 400	Monel® 400	67% Ni, 30% Cu Nickel-Legierung	Hohe Beständigkeit gegen Flusssäure
Legierung B2	Hastelloy B2®	Ni / Mo Nickel-Legierung	Ausgezeichnete Beständigkeit gegen Essig-, Salz-, Phosphor- und Schwefelsäure
Legierung C276	Hastelloy C276®	Ni / Cr / Mo Nickel-Legierung	Ausgezeichnete Korrosionsbeständigkeit sowohl bei oxidierenden als auch reduzierten Medien
Legierung 20	Carpenter 20	Fe / Ni / Cr legierter Stahl	Speziell entwickelt für Anwendungen, bei denen Beständigkeit gegen Schwefelsäure gefordert wird
Legierung x-750	Inconel® x-750	Ni / Cr / Fe Nickel-Legierung	Ausscheidungsgehärteter, hoch beständiger Stahl
Aluminium			Ausgezeichnete Dehnbarkeit und Streck- bzw. Schmiedbarkeit
Kupfer			Allgemeine Korrosionsbeständigkeit

## 5.2 Dichtungstypen

Flachdichtungen lassen sich in 3 Hauptkategorien unterteilen:

- *Weichstoffdichtungen (nicht metallisch)*
- *Kombinierte Metall-Weichstoffdichtungen*
- *Metалldichtungen*

Die mechanischen Eigenschaften und Gebrauchstauglichkeiten dieser Kategorien variieren stark, je nach ausgewähltem Dichtungstyp und dem jeweiligen Rohstoff, aus dem die Dichtung hergestellt wurde. Offensichtlich sind die mechanischen Eigenschaften ein wichtiger Faktor, wenn es um die Auslegung einer Dichtung geht; jedoch wird die Auswahl einer Dichtung hauptsächlich von folgenden Gesichtspunkten beeinflusst:

- *Temperatur und Druck des abzudichtenden Mediums*
- *Chemische Eigenschaften des Mediums*
- *Mechanische Belastung der Flachdichtung*

Weichstoffdichtungen (nicht-metallische)	Faserstoffmaterialien sind geeignet für ein breites Anwendungsspektrum vom allgemeinen bis chemisch aggressiven Einsatzfall. Im allgemeinen beschränkt auf niedrige bis mittlere Drücke. Typen: Asbestfreie (FA) und asbesthaltige (It) Faserwerkstoffe, Grafit (GR), PTFE (TF)
Verbunddichtungen (teilweise metallisch)	Verbunddichtungen bestehend aus metallischen und nicht-metallischen Werkstoffen, wobei die metallischen Werkstoffe normalerweise für die nötige Festigkeit und Widerstandsfähigkeit der Dichtung sorgen. Sie sind geeignet für niedrige und hohe Temperatur- und Druckbereiche. Typen: Kammprofildichtungen, Weichstoffdichtungen mit Inneneinfassung, metallisch ummantelte Dichtungen, metallverstärkte Weichstoffdichtungen (inkl. spießblechverstärktes Grafit und drahtgewebeverstärkte Faserstoffe), Wellringdichtungen und Spiraldichtungen.
Metallische Dichtungen	Diese können aus einem einzelnen Metall oder einer Kombination metallischer Werkstoffe in einer Vielzahl von Formen und Größen gefertigt werden. Geeignet für Hochtemperatur- und Hochdruckanwendungen. Ein hoher Anpressdruck ist für die Anpassung der Dichtung erforderlich. Typen: Linsendichtungen, RTJ-Dichtungen, Schweissringdichtungen.

Die Dichtungen müssen gegen die abzudichtenden Medien chemisch beständig sein und dürfen durch die Medien nicht in ihrer Funktion beeinträchtigt werden. Bei metallischen Dichtungen muss insbesondere ein mögliches Auftreten von elektrochemischer (oder "galvanischer") Korrosion bedacht werden. Diese kann aber minimiert werden, indem Dichtungs- und Flanschwerkstoffe gewählt werden, die in der elektrischen Spannungsreihe nah beinander stehen. (Das Metall der Dichtung sollte aber immer weniger elektronegativer sein als dasjenige des Flansches, wodurch die Dichtung zur Opferanode und damit eine Beschädigung des Flansches vermieden wird). Diese Art der Korrosion ist ein elektrochemischer Prozess, der nur bei Anwesenheit eines ionenleitenden Mediums stattfindet, beispielsweise einer wässrigen Lösung, die durch gelöste Salze elektrisch leitend wird. Das weniger elektronegative Metall wird in einem Redox-Vorgang gelöst, wobei die Elektronen des Metalls (Anode/Elektronendonator) in die wässrige Lösung abgegeben und vom edleren, elektronegativeren Element (der Kathode, in diesem Fall dem Flansch-Metall) aufgenommen werden.

## Elektrochemische Spannungsreihe einiger handelsüblicher Metalle / Legierungen (in Meerwasser)

**Anode** (Elektronendonator)

Zunahme der  
Elektronegativität



**Kathode** (Elektronenakzeptor)

Magnesium  
Zink  
Gusseisen  
Kohlenstoffstahl  
Edelstahl 304 (aktiv)  
Edelstahl 410 (aktiv)  
Kupfer  
Edelstahl 316 (aktiv)  
Inconel  
Edelstahl 410 (passiv)  
Titan  
Edelstahl 304 (passiv)  
Monel  
Edelstahl 316 (passiv)  
Gold  
Platin

Nachfolgend wird eine Einführung in die wichtigsten Dichtungswerkstoffe und Dichtungstypen gegeben, die dazu verwendet werden kann, um eine sichere und zuverlässige Dichtungslösung zu finden. Falls eine Anti-Haft-Beschichtung zum einfacheren Ablösen der Flachdichtung vom Flansch nach Gebrauch benötigt wird, sollten nur Dichtwerkstoffe mit Anti-Haft-Beschichtungen verwendet werden, deren Beschichtung vom Hersteller aufgebracht wurde (siehe Abschnitt **Dichtpasten**).

Viele der Flachdichtungstypen sind Verbundstoffe, mit einer Vielzahl von Bindemitteln, Füllstoffen, usw., d.h. solche Stoffe können die Funktionswerte des Dichtungswerkstoffs verändern. Einsatzgrenzen und Tauglichkeit können beträchtlich, je nach der Werkstoffzusammensetzung und den jeweiligen Betriebsbedingungen variieren; unter diesen Gesichtspunkten sind die Empfehlungen des Herstellers unbedingt zu beachten. **Befragen Sie immer den jeweiligen Hersteller bzgl. der Eignung für bestimmte Anwendungen und der Einsatzgrenzen, die unter den jeweiligen Betriebsbedingungen erreicht werden können.**

Stellen Sie sicher, dass die Dichtung für die Anwendung geeignet ist, gleichgültig welcher Dichtungswerkstoff oder -typ gewählt wird.

<b>Dichtungswerkstoff oder –typ</b>	<b>Bemerkungen</b>
Asbestfreie Faserstoffdichtungen	- Können eine Vielzahl von Fasern, Füllstoffen und Bindemitteln enthalten und werden im Kalandrierverfahren hergestellt. Diese hochverdichteten Werkstoffe können in einem weiten Bereich von Medien, Drücken und Temperaturen eingesetzt werden. Im allgemeinen sind die asbestfreien Werkstoffe den asbesthaltigen ebenbürtig oder übertreffen sie sogar, obwohl sie anderer Auswahlkriterien und anderer Sorgfalt bei der Handhabung und beim Einbau bedürfen.
Asbesthaltige It-Dichtungen	- Wird im "it" (*) Kalandrierverfahren hergestellt, bei dem die Mischung unter Druck zwischen zwei Kalandrierwalzen verdichtet wird. Asbestdichtungsplatten enthalten häufig einen hohen Faseranteil, der kombiniert wird mit einer Vielzahl von Bindemitteln und Füllstoffen. Gut zu handhabender Werkstoff mit großer Anwendungsbreite.
Beater - Werkstoff	- In Beater - Werkstoffen können eine Vielzahl von Fasern, Füllstoffen und Bindemitteln miteinander kombiniert werden, wobei Werkstoffe für ein weites Einsatzspektrum erhalten werden. Die Produkte werden hierbei in einem Papierherstellungsverfahren produziert und normalerweise kalandriert.
Dichtung mit Hülle	- Hauptsächlich verwendet in Verbindung mit korrosionsbeständigen Teilen aus Glas, emailliertem Metall usw. Die Umhüllung, normalerweise aus PTFE, bildet eine chemisch beständige Schicht auf einem Weichstoffkern, der für die nötige Verformung und Rückfederung sorgt.
Dichtung mit Innenbördel	- Eine Weichstoffdichtung, die innen mit einem Metallring verstärkt ist, der zusätzlichen Schutz gegen plötzliches Versagen bietet und die chemische Beständigkeit verbessert. Normalerweise wird auch das Abdichtverhalten verbessert.
Dichtungen mit konstantem Volumen	- Flachdichtungen, bei denen das Dichtelement durch Metallringe sowohl am Innen- als auch am Außendurchmesser begrenzt wird, so dass es bei voller Pressung zum Metall-Metall-Kontakt zwischen Flanschflächen und Metallstützringen kommt. Folglich ist das Volumen des Dichtelements sowie dessen Belastung konstant, ungeachtet einer eventuellen Überbelastung. Das Dichtelement kann aus einem beliebigen, für die jeweilige Anwendung geeigneten Werkstoff sein (z.B. Grafit).
Gummidichtungen	- Verfügbarkeit einer großen Anzahl von Gummitypen für ein breites Spektrum an Betriebsbedingungen. Die Eigenschaften können für den jeweiligen Anwendungsfall in einem Produkt vereinigt werden. Die Werkstoffklasse muss speziell für die jeweilige Anwendung ausgewählt werden.
Kammprofilichtung	- Metallische Flachdichtung mit Kammprofil, mit oder ohne elastische Oberflächenaufgabe.
Kork und Gummi-Verbundstoff	- Erwünschte Eigenschaften des Korks, kombiniert mit den Vorteilen von synthetischem Gummi, dadurch bessere Handhabung und Lagerbeständigkeit als Presskork, teilweise auch bessere chemische Beständigkeit (je nach Art des Gummis). Kann auch mit Fasern verstärkt werden, dadurch bessere Belastbarkeit. Ideal für Anwendungen mit geringer Beanspruchung.
Metallummantelte Dichtung	- Traditionelle Wärmetauscherdichtung, bestehend aus einem elastischen Kernwerkstoff mit metallischer Ummantelung. Dichtfunktion kann durch eine weiche Oberflächenschicht aus Grafit verbessert werden.
Modifiziertes PTFE	- Extrem gute chemische Beständigkeit, verbunden mit hoher Kompressibilität und deutlich verbesserten Kaltfluss- und Kriecheigenschaften. Eine Vielzahl von Modifizierungsmöglichkeiten, Füllstoffen und Kombinationen ermöglichen ein großes Spektrum von Einsatzmöglichkeiten verschiedener Typen (z.B. expandiertes PTFE, gefülltes PTFE und biaxial gerecktes PTFE).

<b>Dichtungswerkstoff oder -typ</b>	<b>Bemerkungen</b>
Phyllosilikate	- Hochtemperatur-Flachdichtungswerkstoff aus der Glimmergruppe, in Plattenform verfügbar, mit oder ohne Metallverstärkung.
Presskork	- Kostengünstig und allgemein geeignet für leichte Anzugskräfte und relativ einfachen Betriebsbedingungen. Ideal für beschädigungs-empfindliche Flansche (z.B. aus Glas oder Keramik). Normalerweise begrenzt auf Anwendungen mit geringer Beanspruchung.
PTFE (normal)	- Diese Flachdichtungen aus reinem PTFE, mit minimalem Herstellungsaufwand gefertigt, haben ein extrem großes Spektrum chemischer Beständigkeit, jedoch gibt es Probleme mit Kaltfluss- und Kriecheigenschaften unter Druck. Hergestellt oft durch Schälen eines Blockes oder durch Spritzgiessen.
PTFE-Schnüre	- Dieser hochkomprimierbare Werkstoff, üblicherweise auf Spulen oder Rollen erhältlich, ist sehr elastisch und wird auch mit einseitigem Klebeband auf einer Seite geliefert, um die Installation einfacher zu machen. Dieser Werkstoff hat im Vergleich zu anderen modifizierten PTFE Werkstoffen bessere Kaltfluss- und Kriecheigenschaften. Das Dichtungsband wird auf die Dichtfläche des Flansches ausgerollt, geschnitten, überlappt und zwischen den Flanschen verpresst. Idealer "Do-it-yourself" Dichtungswerkstoff aufgrund einfacher Montage. Wird hauptsächlich bei nicht so hohen Drücken und Temperaturen verwendet, besonders bei nur leicht belasteten oder relativ dünnen, instabilen Flanschen.
Reingrafit	- Normalerweise mit Metallverstärkung geliefert zur Erhöhung der Festigkeit und dadurch besseren Handhabung und Montage. Sowohl mit Spiessblechträger verwendet als auch mit chemischer Klebeverbindung mit flachem Metall, wobei diese Ausführung einfacher zu stanzen ist.
RTJ Dichtung	- Metallische Dichtungen, aus einer Vielzahl von Metallen und Legierungen, normalerweise ovalen oder oktogonalen Querschnitts. Verwendung in Verbindung mit RTJ Flanschen. Halten extrem hohen Drücken stand (generell bis 100 MPa); die Maximaltemperatur wird normalerweise durch die verwendeten Metalle begrenzt.
Spiraldichtungen	- Vielfältig einsetzbare, Metall - Weichstoff - Verbunddichtung, bestehend aus spiralförmig gewickelten Schichten von gewöhnlich V-förmig profiliertem Metallband und einem Füllstoff. Die metallischen Bestandteile können aus Edelstahl, Monel, Inconel etc., die Füllstoffe aus Asbest und anderen Faserverbundwerkstoffen, Grafit, Keramik, etc., je nach Anwendungsfall sein. Geeignet für ein breites Spektrum an Temperaturen und Drücken.
Wellringdichtung	- Metallische Flachdichtung, normalerweise mit einer Weichstoffauflage auf dem Wellring. Die Dichtwirkung entsteht zwischen den Spitzen der Welle und den entsprechenden Flanschflächen.

(\*) Anmerkung: "it" ist hergeleitet aus den letzten beiden Buchstaben der Begriffe Gumm*i*-Asbest. Im englischen Sprachgebrauch lautet die analoge Bezeichnung CAF, die Abkürzung für Compressed Asbestos Fibre (kalandrierte Asbestfaser).

### **5.3 Auswahl der Dichtungsdicke**

Bei aus Platten gestanzten Flachdichtungen sollte stets das für die jeweilige Flanschanordnung dünnstmögliche Material verwendet werden. Jedoch sollte es dick genug sein, um eventuelle Unebenheiten der Flanschflächen, Unparallelität, Einflüsse der Flanschoberflächengüte und der Steifigkeit ausgleichen zu können. Je dünner die Flachdichtung, desto höhere Schraubenanzugskräfte kann sie aushalten und desto geringer ist der Verlust der Schraubenspannung aufgrund von Relaxation und desto kleiner ist auch der Dichtungsquerschnitt, der dem Innendruck und dem Medium ausgesetzt ist.

**Stelle sicher, dass die Flachdichtung so dünn wie möglich ist.**

## **5.4 Stanzen von Weichstoffdichtungen**

Die Funktion von Weichstoffdichtungen kann stark durch die Art und Weise in der sie gestanzt wird, beeinflusst werden.

- Verwende ein gutes Stanzwerkzeug zum Stanzen der Flachdichtung.***
- Versuche niemals, eine Flachdichtung dadurch auszustanzen, indem der Weichstoff gegen den Flansch gehämmert wird. Dadurch kann der Flansch beschädigt werden, und zudem wird die Funktion der Flachdichtung eingeschränkt.***
- Stelle sicher, dass die Flachdichtung die richtige Größe hat, um eine Korrosion an exponierten Flanschflächen zu vermeiden und um hydrostatische Druckentlastung zu vermindern.***
- Stanze die Löcher für Schrauben nur geringfügig größer als den Schraubendurchmesser, um ein gutes Ausrichten zu ermöglichen.***
- Stelle sicher, dass der Innendurchmesser der Flachdichtung nicht kleiner ist als der Innendurchmesser des Rohrdurchmessers, um den Mediumdurchfluss nicht zu behindern.***

## **5.5 Lagerung von Dichtungen und Dichtungsmaterialien**

Obwohl viele Dichtungsmaterialien sich auch nach mehrjähriger Lagerung ohne Sicherheitsbedenken verwenden lassen, wirkt sich der Vorgang der Alterung aufgrund zeitabhängiger, chemischer Veränderungen auf die Leistungsfähigkeit bei bestimmten Dichtungsmaterialien aus. Dies betrifft vor allem solche Materialien, die Elastomere als Bindemittel enthalten. Für diese gilt ganz allgemein, dass sie ca. 4 Jahre nach ihrer Herstellung nicht mehr eingesetzt werden sollten. Im Falle solcher Materialien mit Elastomerbindern ist es unvermeidlich, dass sich die Materialeigenschaften mit der Zeit verschlechtern. Dies erfolgt bei höheren Umgebungstemperaturen um so schneller. Der Vorgang der Verschlechterung wird zudem durch intensives Sonnenlicht gefördert. Obwohl dies im Falle von Metaldichtungen zu wenig Besorgnis Anlass gibt, kann sich dies auf halbmimetische Dichtungen (speziell solche, welche mit elastomergebundenen Materialien kombiniert werden) negativ auswirken. Da Grafit und PTFE-Materialien keine Binder enthalten, ist deren Lagerdauer in Form von Platten und fertigen Dichtungen praktisch unbegrenzt. Allgemein gilt:

- Während der Lagerung sollten die Dichtungen nicht extremer Wärme oder Feuchtigkeit ausgesetzt werden - daher kühl und trocken lagern, direkte Sonneneinstrahlung, Wasser, Öle und Chemikalien fernhalten.***
- Lagere Plattenmaterial flachliegend.***
- Vermeide das Aufhängen von Dichtungen – sie können deformiert werden. Lagere Weichstoffdichtungen liegend. Spiraldichtungen mit großen Durchmessern sollten auf der entsprechenden Montageplatte verbleiben.***
- Die Dichtungen sollten sauber gehalten werden und frei von mechanischer Beschädigung sein (idealerweise gelagert in einem verschlossenen Plastikbeutel oder in der Verpackung).***

Die Auswirkungen der Lagerung hinsichtlich der Alterung sind materialabhängig. Daher ist vor der Einlagerung der jeweiligen Produkte immer zuerst der Hersteller zu befragen.

## **5.6 Handhabung von Dichtungen und Dichtungsmaterialien**

Der Zustand der Dichtung spielt eine wichtige Rolle für deren Funktion. Einige Dichtungsmaterialien sind relativ robust (zum Beispiel Metaldichtungen), andere sind einigermaßen unempfindlich (zum Beispiel It-Dichtungen und PTFE), dagegen sind jedoch einige Materialien sehr spröde oder können zur Rissbildung neigen. Daher sollten alle Dichtungen und Dichtungsmaterialien ohne Unterschied mit der gleichen Sorgfalt behandelt werden. Verbogene, eingekerbte, angeschnittene, verkratzte oder ausgehämmerte, statt sauber gestanzte Dichtungen werden selten ihren Zweck erfüllen! Bei Montagearbeiten sollten gestanzte Dichtungen mit der entsprechenden Umsicht transportiert werden, am besten in einer schützenden Verpackung. Obwohl in der Praxis kleine Dichtungen gerne in eine Kleidertasche gesteckt werden, wird

unbedingt empfohlen, dies nicht zu tun. Wenn eine Dichtung verbogen wird, kann sie bereits beschädigt sein. Falls sich an der Dichtung in der Tasche befindliche oder anderweitig vorhandene Schmutzreste anlagern, können diese die Oberfläche der Dichtung verkratzen. Falls Schmutzreste aus der Tasche an die Dichtung schaben oder ankleben, kann deren Oberfläche beschädigt werden.

- Transportiere Dichtungen sorgfältig, idealerweise mit Schutzumhüllung.***
- Verbiege und knicke sie nicht.***
- Beschädige nicht die Oberfläche.***
- Bei metallischen und halbmethallischen Dichtungen mit großen Durchmessern: Transportiere die Dichtungen auf ihrer Montageplatte zum Installationsort.***

### ***5.7 Wiederverwendung von Dichtungen und Schraubenelementen***

Dichtungen dürfen niemals wiederverwendet werden, da diese durch frühere Betriebsbedingungen stark gelitten haben können. Selbst wenn die Dichtung scheinbar in Ordnung ist, lohnt es sich nicht! Die Kosten für eine neue Dichtung sind vernachlässigbar im Vergleich zu den Kosten für die Dauer eines Anlagenausfalls aufgrund von Leckage und in Anbetracht der Risiken für die Sicherheit und den Umweltschutz.

Ebenso können Schrauben oder Gewindebolzen durch Korrosion beschädigt worden sein, oder sie haben ihre Elastizität durch Überdehnung beim Anziehen verloren; wenn man sich nicht ganz sicher ist – Verbindungselemente auf jeden Fall austauschen!

- Verwende Dichtungen und Schraubenelemente nicht mehrfach.***

## **6. Einbauvorgang**

Damit eine Dichtung wie vorgesehen funktioniert, ist die korrekte Montage der Dichtverbindung absolut entscheidend. Dieser Vorgang hängt von einer großen Anzahl von Variablen ab, einschließlich des Zustandes aller beteiligten Komponenten, z.B. Oberflächengüte, Härte, Gleitfähigkeit der Oberflächen, Verwendung von geeichten Werkzeugen, Zugänglichkeit von Schrauben, Umgebungsbedingungen, unter denen der Techniker arbeiten muss usw.

Vor allem ist eine gewisse Beständigkeit von Vorteil. Falls sich die bisherigen Vorgehensweisen als richtig erwiesen haben, sollten sie nicht geändert werden! Ziel sollte es sein, Anzahl der Variablen zu minimieren! Falls möglich, sollten immer die gleichen Werkzeuge in der gleichen Art und Weise eingesetzt werden.

### **6.1 Erforderliche Werkzeuge**

Es werden sowohl zur Reinigung des Flansches als auch zum Anziehen der Schrauben Werkzeuge benötigt. Die zum Anziehen benötigten Werkzeuge, z.B. Drehmomentschlüssel, hydraulisch betriebene oder andere Spannwerkzeuge müssen regelmäßig geeicht werden. Geräte, die zur Messung der Anzugsbedingungen dienen, sind u.a. eine Mikrometerschraube oder ein Ultraschallmessgerät.

Ganz allgemein ist dies eine schmutzige Arbeit! Sie werden daher die entsprechende Kleidung (Schutzkleidung in den Fällen, wo dies erforderlich ist) ggf. Schutzhelm, Schutzbrille, Handschuhe und eine Zutrittsgenehmigung für den betreffenden Arbeitsbereich benötigen.

### **6.2 Reinigung**

Um eine gute Dichtfunktion zu gewährleisten, müssen alle kraftübertragenden Oberflächen sauber sein:

- **Verbindungselemente/  
Schrauben  
Mutter und Unterlegscheiben** - mit einer Drahtbürste (ideal aus Messing) den Schmutz aus den Gewindegängen entfernen.
- **Flansche** - Die Dichtflächen für die Dichtung durch geeignete Mittel säubern (siehe unten).

Nach Öffnen der Flanschverbindung ist die alte Dichtung zu entfernen. Häufig sind die Dichtflächen des Flansches mit den Resten der alten Dichtung verunreinigt. Diese sind sorgfältig zu entfernen bevor eine neue Dichtung funktionssicher eingebaut werden kann. Zur Reinigung der Oberflächen der Flanschverbindung eignet sich eine Drahtbürste (mit Edelstahlborsten). Dabei ist immer in der Richtung der Rillen zu bürsten (und nicht quer dazu), um eine unnötige Abnutzung zu vermeiden. Es ist unvermeidbar, dass die Benutzung einer Drahtbürste mit der Zeit zu Abnutzungserscheinungen auf den Dichtflächen führen. Daher sind andere Werkzeuge wie zum Beispiel der Messingschaber entwickelt worden. Die Idee beruht auf dem Einsatz eines weichen Materials (Messing) im Vergleich zum Material für die Oberfläche des Flansches (normalerweise aus Stahl), um so unnötige Beschädigungen zu vermeiden. Ein geeigneter Schaber lässt sich aus einem Messingblech mit einer Dicke von ca. 5 mm und einer Breite von 50 mm herstellen. Dieses Stück wird über seine gesamte Breite in einem Winkel von 45 Grad meißelförmig abgefeilt. Mit Hilfe eines Hammers sollte der Schaber leicht in die Rillen des Flansches geklopft werden, um so die Schmutzreste zu lösen und zu entfernen.



### 6.3 Sichtprüfung

Alle belasteten Oberflächen müssen im wesentlichen unbeschädigt sein. Selbst die perfektste Dichtung kann einen beschädigten oder verzogenen Flansch nicht abdichten.

- **Verbindungselemente / Schrauben / Muttern / Unterlegscheiben** - Nach der Reinigung muss man sich vergewissern, dass Schäden wie Grate oder Risse nicht vorhanden sind.
- **Flansche** - Die Flanschoberflächen sind auf Schäden wie z.B. radialen Riefen und Verzug zu überprüfen.  
- Es ist sicherzustellen, dass die Flanschflächen ausreichend eben und parallel zueinander ausgerichtet sind.
- **Dichtung** - Prüfe, ob die richtige Dichtung vorhanden ist (geeignet für den Einsatzzweck, richtige Größe und Dicke).  
- Untersuche die Dichtung vor dem Einbau, um sicherzustellen, dass sie ohne Mängel ist.

**Falls irgendwelche Defekte festgestellt werden, keine Experimente unternehmen!**

***Ersetze fehlerhafte Teile durch fehlerfreie. Wenn im Zweifel, suche Rat.***

Beachte, dass besonders bei **Spiraldichtungen** die Ebenheit und Parallelität der Flansche wichtige Faktoren für eine gute Dichtfunktion darstellen:

- **Die Oberflächenebenheit** des Flansches sollte weniger als 0,2 mm an der Sitzfläche der Dichtung variieren.
- **Die Parallelität der Flanschoberflächen** sollte nicht mehr als 0,4 mm über den gesamten Flansch hinweg abweichen.

### 6.4 Schmierung

Es wird geschätzt, dass ohne geeignetes Schmiermittel bis zu 50% des Anzugmomentes nur dafür aufgewendet wird, die Reibung zu überwinden. Im Endeffekt bedeutet dies, dass dasselbe aufgewendete Anzugsmoment im Falle ungeschmierter Schrauben zu sehr unterschiedlichen Belastungen bei jeder einzelnen Schraube führen kann! Daher ist eine Schmierung immer dann erforderlich, wenn das Anzugsmoment der Schrauben als Kontrolle zur Dichtungsbelastung verwendet wird.

Bei der Auswahl des Schmiermittels sind die nachstehend aufgeführten Faktoren zu berücksichtigen:

- **Schmierfähigkeit** - Je besser das Schmiermittel, desto geringer wird der Reibungseinfluss sein.
- **Verträglichkeit** - Das Schmiermittel muss mit dem Material der Verbindungselemente (einschließlich der Muttern und der Unterlegscheiben) und idealerweise auch mit dem Prozessmedium verträglich sein. So können zum Beispiel auf Kupfer basierende Schmiermittel das Prozessmedium verunreinigen oder Chloride, Fluoride, und Sulfide können zur Korrosion der Schraubenwerkstoffe beitragen (einschließlich der Muttern und Unterlegscheiben).
- **Temperatur** - Es ist sicherzustellen, dass die empfohlenen Anwendungstemperaturen des Schmiermittels innerhalb der für den Prozess vorgegebenen Betriebstemperaturgrenzen liegen.

Die nachstehend aufgeführten Verfahren werden hier empfohlen:

***Schmiere das Gewinde und alle tragenden Flächen (Unterseite der Schraubköpfe, Muttern und Unterlegscheiben).***

***Benütze nur spezifizierte oder zugelassene Schmiermittel.***

- ☑ *Verwende Schmiermittel als dünne, gleichmäßige Oberflächenbeschichtung ("Schmiermittelklumpen" sind zu vermeiden, da diese die Effektivität beeinträchtigen können).*
- ☑ *Stelle sicher, dass kein Schmiermittel auf die Flansch- oder die Dichtungsoberflächen gelangt.*
- ☑ *Vermeide Verunreinigung des Schmiermittels durch dessen Lagerung in einem geschlossenen Behälter (gleichermaßen ist eine Verschmutzung der Dichtung mit dem Schmiermittel zu vermeiden!). Lagere es nach Gebrauch an einer dafür vorgesehenen, sauberen Lagerstelle.*

### **6.5 Einbau und Zentrierung der Dichtung**

Es ist vor dem Einbau sicherzustellen, dass die Flanschbauteile richtig zusammengestellt sind und dass die Kontaktflächen der Flansche parallel zueinander sind.

- ☑ *Setze die neue Dichtung sorgfältig zwischen die beiden Flanschflächen ein, um eine Beschädigung der Dichtungsoberflächen zu vermeiden.*
- ☑ *Bei Spiralringdichtungen mit großen Durchmessern: Setze die Dichtung mit dem Montagerahmen auf den Flansch, entferne die Sicherungsbänder und schiebe dann die Dichtung von dem Montagerahmen auf den Flansch. Ziehe eine ausreichende Anzahl Helfer hinzu, um eine Beschädigung der Dichtung zu vermeiden.*
- ☑ *Stelle sicher, dass die Dichtung auf dem Flansch zentriert ist.*
- ☑ *Benutze kein Klebeband, um die Dichtung auf dem Flansch zu befestigen. Falls notwendig benutze hierfür einen leichten Hauch eines Klebesprays.*
- ☑ *Benutze keine Dichtungspasten oder Trennmittel.*
- ☑ *Justiere alle Dichtungskomponenten und untersuche sie auf akzeptable Passung.*
- ☑ *Wenn die Flansche zusammengezogen werden, pass auf, dass die Dichtung nicht verklemmt oder auf andere Weise beschädigt wird.*

### **6.6 Berechnung des Anzugsmoments**

Trotz einer Vielzahl von Entwicklungen zur Verbesserung der Reproduzierbarkeit des Anziehens bei Flanschverbindungen (z.B. Befestigungen mit kontrolliertem Anzugsmoment, hydraulische Spannvorrichtung, Ultraschallanalyse für die Verbindungselemente und simultane Drehmomentanzeige) ist die Drehmomentmethode das am häufigsten eingesetzte Verfahren, um Schrauben anzuziehen. Bei Anwendung der Drehmomentmethode sind drei Hauptfaktoren zu berücksichtigen, um sicherzustellen, dass die erforderlichen Kräfte erzeugt werden:

<b>Faktor 1</b>	+	<b>Faktor 2</b>	+	<b>Faktor 3</b>
(Moment zur Erzeugung von Kräften an den Verbindungselementen)		(Moment zur Überwindung der Gewin dereibung)		(Moment zur Überwindung der Reibung an der Mutter)

Diese Faktoren berücksichtigen die Vorspannung des Verbindungselementes. Faktoren 1 und 2 berücksichtigen die Gewindeabmessungen und Faktor 3 die Abmessungen der Mutter. Die Faktoren 2 und 3 schliessen den Reibungsbeiwert der Auflageflächen in Abhängigkeit vom verwendeten Schmiermittel mit ein.

Es muss ausdrücklich betont werden, dass die Reibung wesentlich zu der Größe des Anzugsmomentes, welches aufgewendet werden muss, beiträgt (siehe Abschnitt 6.4). Demzufolge ist die Verwendung der vorgeschriebenen Schmiermittel zur kontrollierten Einstellung des Drehmomentes entscheidend. Die Werte für den Reibungskoeffizienten des verwendeten Schmiermittels müssen bekannt sein, um die Kräfte, die an den Schrauben auftreten, genau einstellen zu können. Das Drehmoment ist gegeben durch (entweder in metrischen oder angloamerikanischen Maßeinheiten):

$$T = W \left[ \frac{P}{2p} + \frac{R_e m}{\cos \theta} + R_s m \right]$$

Neigungswinkel der Ebene  
(konstant)

Gewindereibung am  
wirksamen Radius  
(variabel)

Mutterreibung am mittleren  
Radius der Kontaktseite  
(variabel)

Wobei:

- T = Anzugsmoment
- W = Kraft
- P = Gewindesteigung
- $\theta$  = vom Gewinde eingeschlossener halber Winkel
- $R_e$  = Wirksamer Gewinderadius
- $R_s$  = Mittlerer Radius der Kontaktfläche der Mutter
- $\mu$  = Reibungskoeffizient

In vereinfachter Form lässt sich für geschmierte Schrauben, Unterlegscheiben und Muttern etc. (siehe auch Abschnitt 6.4) die Beziehung zwischen Anzugsmoment und Schraubenbelastung durch folgende Formel beschreiben:

$$T = L \times \mu \times db$$

Wobei:

- T = Anzugsmoment pro Befestigungselement in Nm (in-lbf)
- L = Last pro Befestigungselement in kN (lbf)
- db = Nenndurchmesser des Befestigungselementes in mm
- $\mu$  = Verlustfaktor aufgrund von Reibung (pauschal 0.2)

Hierzu ist anzumerken, dass der zu berücksichtigende Faktor erheblich von diesem Wert 0,2 abweichen kann. Für ungeschmierte Systeme kann er 0,3 betragen oder sich auf 0,15 verringern, wenn Schmiermittel verwendet werden, die einen sehr niedrigen Reibungsbeiwert ermöglichen.

Die Funktion der gesamten Dichtung ist in starkem Maße abhängig von der richtigen Einstellung der Kräfte am Verbindungselement. Dabei ist zu beachten, dass zum Erreichen einer optimalen Wirksamkeit die Belastung an den Flanschschrauben innerhalb des elastischen Bereiches bleibt (weitere Anhaltspunkte hierzu, siehe Abschnitt 4.3, Schrauben).

Andere Punkte, die zu beachten sind:

- Maximale Belastbarkeit des Dichtungsmaterials, bevor eine strukturelle Schädigung eintritt.
- Der hydrostatische Druck erhöht die Beanspruchung der Schrauben zusätzlich zum Betriebsdruck.
- Werden Schrauben mit weniger als 50% der Dehngrenze vorgespannt, können Schwierigkeiten auftreten.
- Die meisten Flansche werden mit normalen Schraubenschlüsseln festgezogen. Es ist daher von Vorteil, mit solchen Anzugsmomenten zu arbeiten, die im Bereich dieser Werkzeuge liegen! (Häufig nicht möglich im Falle von Schrauben mit einem größeren Durchmesser.)

## 6.7 Systematik für das Anziehen von Schrauben

Eine der schwierigsten Aufgaben für den Konstrukteur ist die Angabe der richtigen Einbaupressung der Dichtung. Diese muss niedrig genug sein, um die Dichtung nicht zu beschädigen und hoch genug, um eine Leckage in der Dichtung zu vermeiden. Der Dichtungslieferant wird hierzu gerne seine Unterstützung anbieten. Plattenmaterial aus Asbest ist normalerweise robust genug, um nicht durch Überlastungen geschädigt zu werden. Dies gilt jedoch nicht immer für die asbestfreien Alternativen! Daher gilt beim Anziehen von Verbindungselementen im Falle von Dichtungen ohne einen Anschlag aus Metall als Lastbegrenzung: **Niemals ein Schlagwerkzeug oder Verlängerungsrohr benutzen!** Es ist unabdingbar, die Kräfte, die auf den Flansch einwirken, präzise zu kontrollieren, daher:

- Benutze immer einen Drehmomentschlüssel oder ein anderes kürzlich geeichtes Anzugswerkzeug.**

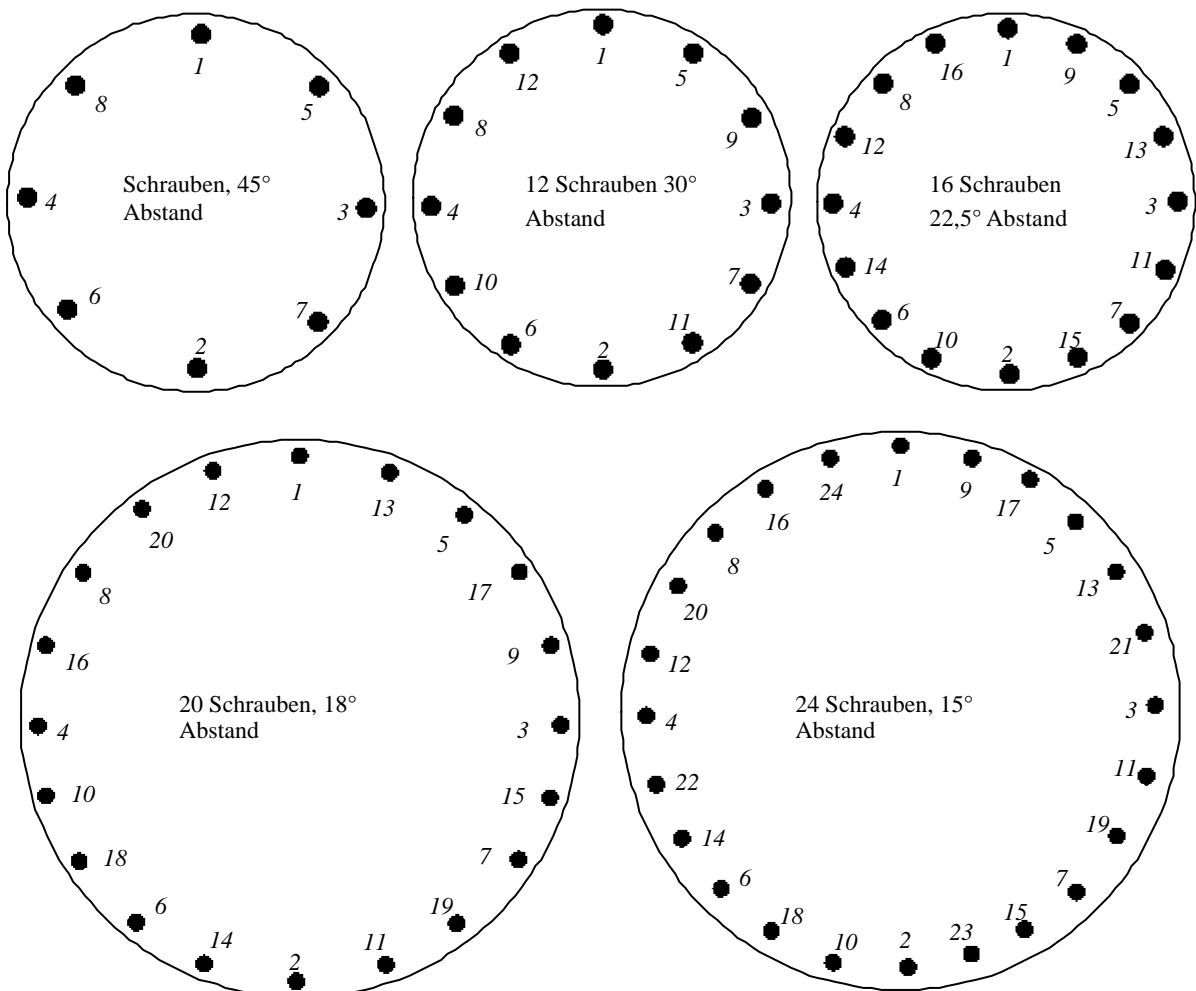
Die Reihenfolge, mit der die Schraubenbolzen oder Schrauben angezogen werden, hat einen wesentlichen Einfluss auf die Kraftverteilung, die auf die Dichtung wirkt. Unsachgemäßes Anziehen kann zu nicht fluchtenden Flanschen führen. Normalerweise ist die Dichtung in der Lage, dies ein wenig zu kompensieren. Jedoch ergeben sich größere Schwierigkeiten, wenn die Flansche aus der Flucht sind. Daher:

- Ziehe Schrauben bzw. Muttern immer über Kreuz an.**

Immer die Muttern mit der Hand ansetzen. Dadurch erkennt man, ob der Zustand der Gewinde zufriedenstellend ist (wenn sich die Muttern nicht von Hand anziehen lassen, ist es wahrscheinlich, dass ein Gewindefekt vorliegt - nochmals prüfen, und falls erforderlich, die defekten Bauteile austauschen).

Nun die Flanschverbindung in mindestens 5 Durchläufen anziehen. Dabei die Schrauben kreuzweise für jeden Durchlauf - wie dargestellt - anziehen. Zum Anziehen wird folgendes Verfahren empfohlen:

### Muster zum kreuzweisen Anziehen der Schrauben



- ☑ **1. Durchgang: Ziehe die Schrauben zunächst locker, aber gleichmäßig von Hand kreuzweise an.**
- ☑ **2. Durchgang: Ziehe unter Benutzung eines Drehmomentschlüssels in kreuzweiser Methode bis maximal 30 % des vollen Anzugmomentes an. Prüfe, ob der Flansch gleichmäßig auf der Dichtung lastet.**
- ☑ **3. Durchgang: Ziehe in der kreuzweisen Methode bis auf maximal 60 % des vollen Anzugmomentes an.**
- ☑ **4. Durchgang: Ziehe bis zum vollen Anzugsmoment in der kreuzweisen Methode an.**
- ☑ **5. Durchgang: Mit nochmals vollem Anzugsmoment, diesmal aber reihum im Uhrzeigersinn.**

Nach den fünf Durchgängen kann es vorteilhaft sein, den fünften Durchgang nochmals zu wiederholen, bis keine weitere Drehung der Mutter mehr zu beobachten ist. Der letzte Durchgang hat gleichmäßig zu erfolgen, so dass jede Schraube der gleichen Last ausgesetzt ist.

Hydraulisch betätigte Anzugswerkzeuge werden häufig zur Vorspannung der Verbindungselemente eingesetzt. Obwohl einige Techniker der Meinung sind, dass diese Werkzeuge eine gute Kraftdosierung erlauben (weil das hydraulisch betätigte Werkzeug eine genaue Einstellung der Kraft während des Anziehens erlaubt), tritt dennoch aufgrund einer durch die Elastizität bedingten Rückfederung ein Kraftverlust auf, sobald dieses Spannzeug entfernt wird. Denn sobald die Kraft aufgebracht ist, wird die Mutter gegen die Flanschverbindung angezogen (handfest). Der hydraulische Druck wird dann weggenommen, und das Spannzeug wird entfernt. Nun tragen die Mutter und die Schraube die gesamte Last, obwohl etwas Material an den Gewindeoberflächen und an der Auflagefläche der Mutter eindringt. Dies verringert die Kräfte. Obwohl sich durch hydraulisch betätigte Anzugswerkzeuge gute reproduzierbare Ergebnisse erzielen lassen, ist besondere Aufmerksamkeit geboten, da die Verbindung mit höheren Kräften belastet werden müssen, um den Entspannungseffekt zu kompensieren, sobald das Spannzeug entfernt wird. Dies kann zu einer hydraulischen Überlastung führen, so dass das Verbindungselement beschädigt werden kann, trotz der offenkundigen Einhaltung eines Sicherheitswertes von unter 0,2 % der Dehngrenze. In dieser Hinsicht besonders gefährdet sind bestimmte Legierungen, die für die Befestigungselemente benutzt werden (wie Duplex-Edelstahl und andere Nickellegierungen), bei denen die echte Elastizitätsgrenze mehr als 30% unter dem 0,2% Prüflastwert liegen kann.

Alternativ gibt es einige kraftsteuerbare Anzugswerkzeuge, bei denen die erforderliche Kraft vorher einstellbar ist.

Eine andere Methode große Schrauben anzuziehen, besteht darin, einen Heizstab in eine Bohrung einzuführen, die sich in der Mitte des Schraubenbolzens befindet. Durch die Erwärmung dehnt sich die Schraube in seiner Längsrichtung aus, und die Mutter kann per Hand gegen die Verbindung eingeschraubt werden (handfest). Der Heizstab wird dann entfernt, und sobald die Schraube sich abkühlt, schrumpft er, und es wird so die Spannkraft gebildet. Diese Methode ist relativ langsam, aber billig (Heizstäbe sind billiger als Werkzeuge, die in der Lage sind, hohe Anzugsmomente zu erzeugen). Jedoch ist die Heizmethode alleine kein genauer Weg, eine definierte Kraft zu erzeugen. Daher sollte diese Methode mit einer Messeinrichtung zur Messung der verbleibenden Ausdehnung der Schraube kombiniert werden (z.B. Ultraschallprüfgeräten). Durch diese lassen sich höhere Genauigkeiten erzielen. Auch besteht eine gewisse Gefahr, dass die Heizeinrichtung die Oberflächeneigenschaften der Verbindungselemente verändert, so dass diese anfälliger für Materialermüdung und Spannungsrisskorrosion werden. Wenn der Einsatz von Heizstäben geplant wird, sollten mehrere gleichzeitig kreuzweise um die Flanschverbindung angeordnet eingesetzt werden. Dann sollten in einem Durchgang die endgültige Streckung eingestellt werden. Nachdem die Schrauben sich abgekühlt haben, sollte die verbleibende Längenausdehnung gemessen werden. Danach ggf. durch erneutes Aufheizen die Kräfte an den Schrauben korrigieren, an denen sich noch nicht die richtigen Werte eingestellt haben.

## **6.8 Kennzeichnung von Dichtstellen**

Bei umfangreicheren Generalüberholungen müssen mehrere tausend Flansche zerlegt und dann wieder zusammengebaut werden, wobei normalerweise Gruppen von Installateuren sich durch die gesamte Anlage arbeiten. Wenn nach einer solchen Aktion eine schlecht montierte Flanschverbindung entdeckt wird, kann es sehr schwierig oder gar unmöglich sein, die Ursache für den Fehler festzustellen. Folglich werden Methoden der Kennzeichnung bei einer Vielzahl von industriellen Anlagen eingesetzt, um die Installateure zu motivieren, die Montagearbeiten mit der erforderlichen Sorgfalt durchzuführen. Die Kennzeichnungsmethode beruht auf folgendem:

- Jedem Monteur wird eine eindeutige Identifikation (Buchstaben und / oder Nummern) zugeordnet.
- Jeder Monteur ist mit Metall- oder Plastikmarken (Kontrollmarken) ausgerüstet, auf denen seine Identifikationsbezeichnung eingeprägt ist.
- Eine Marke wird mit Draht oder einer Schnur an jedem Flansch befestigt, der von der betreffenden Person montiert wurde.
- Die Art der Marke kann in Metall, Farbe, Form bei jeder erneuten Überholung variieren.

Dadurch ist es bei der erneuten Inbetriebnahme der Anlage dem Anlagenbetreiber möglich festzustellen, welcher Montageschlosser welche Verbindung montiert hat. Natürlich ist es dann einem nachlässig arbeitenden Monteur bekannt, dass er oder sie hinterher leicht feststellbar ist. Jedoch ist auf der positiven Seite zu vermerken, dass diese Vorgehensweise den Wettbewerb zwischen den Monteuren fördert, der beste zu sein. Ferner gibt dieses Verfahren Aufschluss darüber, wer in dieser oder jener Hinsicht einer weiteren Schulung bedarf, und es werden solche Monteure erkannt, die besonders gut arbeiten, so dass diese ggf. helfen können, andere zu schulen.

Genauso lassen sich dadurch Dichtungen minderer Qualität feststellen.

Mit Kennzeichnungen, die sich von einer Überholung zur nächsten ändern, kann der Anlagenbetreiber leicht das Datum der letzten Überholung feststellen.

## **6.9 Nachziehen der Schrauben**

Bei den meisten Materialien, die in einem Flanschsystem verwendet werden (einschließlich Dichtungen, Schrauben, Muttern und Unterlegscheiben), setzt der Entspannungsvorgang relativ rasch ein. Im Falle von Weichstoffdichtungen ist einer der Hauptfaktoren das Setzen der Dichtung. Diese Vorgänge treten bei erhöhten Temperaturen in verstärktem Maße auf, so dass im Endeffekt die Belastung, die auf die Dichtung wirkt, verringert wird, und sich so die Wahrscheinlichkeit für eine Leckage erhöht. Daher empfehlen einige Techniker, dass die Flanschverbindungen 24 Stunden nach dem ersten Anziehen erneut (auf das Nennmoment) anzuziehen sind, danach nochmals nach 48 und 72 Stunden (Achtung: Immer bei Raumtemperatur anziehen!). Jedoch gibt es hierzu gegensätzliche Ansichten!

Sicher muss mit der gebotenen Vorsicht beim wiederholten Nachziehen vorgegangen werden, um eine Beschädigung der Dichtung zu vermeiden. Dies ist besonders wichtig im Falle von Dichtungen mit relativ schmalen Dichtungsbreiten, da hier die Beanspruchung der Dichtung wahrscheinlich sehr hoch sein wird und daher näher an der Belastungsgrenze für die betreffende Dichtung liegt.

Dichtungsmaterialien, die auf Elastomeren basieren, vulkanisieren während ihres Einsatzes besonders während der ersten Aufheizung nach Erreichen der Betriebstemperatur weiter aus. Nachdem diese Materialien ganz ausvulkanisiert sind, können sie spröde und brüchig sein und daher zur Rissbildung bei zu hoher Belastung neigen. Dies gilt insbesondere für asbestfreie Materialien. Es ist unmöglich, den Zeitpunkt für den Beginn der Versprödung vorherzusagen, da dieser von der Betriebstemperatur und von der Zusammensetzung des Dichtungsmaterials abhängt. **Daher muss der Anwender erst den Hersteller um Informationen zum Thema "Nachziehen" befragen. Als allgemeine Regel gilt aber:**

- ☑ ***Ziehe elastomerhaltiges, asbestfreies Dichtungsmaterial nicht nochmals nach, nachdem es bereits einer erhöhten Temperatur ausgesetzt war.***

## 7. Dichtungsdemontage

Viele Industrieinformationen geben ausführliche Regeln für die Installation und Montage von Flanschverbindungen, aber nur wenige schließen Versuche und Probleme von Demontagen ein. Dieses Kapitel beschreibt einige Kriterien, die in Betracht zu ziehen sind. **Vor Beginn der Demontage, also vor Lösen der Schrauben, ist zu prüfen, ob die Anlage drucklos ist.** Dabei ist zu berücksichtigen, dass das Durchsickern des Mediums den erneuten Druckaufbau einer vermeintlichen drucklosen Leitung bewirken kann.

In einer verschraubten Flanschverbindung ist eine enorme Menge elastischer Energie gespeichert. Tatsächlich wirkt die Dichtstelle wie eine Feder, die von den Schrauben zusammengehalten und zusammengepresst wird. Sobald die Schrauben eine nach der andern gelöst werden, beginnt die gespeicherte Energie der Dichtverbindung, sich auf die verbleibenden Schrauben zu verlagern. Dies kann bewirken, dass sich die Flansche verbiegen und/oder deren Oberflächen beschädigt werden. Unter solchen Umständen wurden auch die wenigen verbleibenden Schrauben eines Flanschpaares schon irreparabel beschädigt.

Wenn aus solchen Gründen bei der Demontage von Dichtstellen schon einmal Probleme aufgetreten sind, dann ist es das Beste, das umgekehrte Verfahren anzuwenden, welches zum Anziehen der Schrauben angewendet wurde:

- *Wende ein kreuzweises Lösen der Bolzenschrauben an.*
- *Führe dies in mehreren Durchgängen durch, indem jede Schraube nur teilweise gelöst wird, bevor der nächste Durchgang erfolgt.*
- *Löse die Muttern nur schrittweise und entferne sie nicht total; dies gibt zusätzliche Sicherheit bei plötzlicher, unerwarteter Druckentlastung.*
- *Erst nachdem die Schrauben genügend gelöst sind und der Feststellung, dass die Dichtverbindung geöffnet ist, sollten die Muttern entfernt werden.*
- *Behandle Flansch- und Schraubenkomponenten sorgfältig, um Beschädigungen zu vermeiden.*
- *Es kann die Notwendigkeit bestehen, dass Reste der Dichtungen, die an der Flanschoberfläche festhängen, abgeschabt werden müssen. In diesem Fall darf nur ein Werkzeug verwendet werden (z.B. eine Messingbürste oder einen Messingschaber), das weicher als das Flanschmaterial ist.*

**Mit diesem Löseverfahren kann man sich beim erneuten Zusammenbau der Dichtverbindung viel Ärger ersparen!**

Es ist darauf zu achten, dass alle erdenklichen Sicherheitsaspekte zu berücksichtigen sind. **Besteht für Sie oder andere eine Gefahr? Prüfen Sie immer doppelt und fragen Sie sich selbst:**

- *Was ist, wenn der Flansch noch immer unter Druck steht?*
- *Was ist, wenn noch immer Gas oder ein Medium in der Anlage ist?*
- *Was ist, wenn die Rohrverbindung bei Entlastung der Schrauben unerwartet aufspringt?*
- *Was ist, wenn in diesem Fall die gesamte Kraftwirkung in meine Richtung oder in Richtung anderer wirkt?*

Wenn Probleme auftreten, die Flanschverbindung zu öffnen, weil die Muttern und die Bolzenschrauben "festgefressen" (d.h. kaltverschweisst) sind, dann gibt es verschiedene erprobte Möglichkeiten, die nacheinander in gegebener Reihenfolge angewendet werden sollten:

- *Benutze einen Muttern-Sprenger, oder weniger vorzugsweise ...*
- *Benutze ein Kriechöllösespray oder eine Jodlösung, aber vergiss nicht, nach erfolgreichem Lösen der Flanschverbindung die Verbindungselemente wieder zu reinigen.*
- *Benutze milde Säuren, aber stelle sicher, dass die Verbindungselemente hinterher gereinigt werden.*
- *Aufheizen oder Kühlen der Schraube kann sie eventuell lösen.*
- *Schweisse eine Mutter an das Ende des Bolzens und benutze diese als Kopf, um einen guten Ansatzpunkt an Schraubenbolzen zu erhalten.*
- *Falls alles versagt, zersäge die Schraube oder bohre sie auf (denke aber unbedingt daran, einen Schaden für den Flansch möglichst zu vermeiden).*

### 7.1. Trennpasten

Nach einiger Zeit unter Belastung bei erhöhter Temperatur und erhöhtem Drucken besteht eine Tendenz für Dichtungsmaterialien mit der Flanschoberfläche fest zu verwachsen. Dies ist das Ergebnis einer Oberflächenreaktion zwischen der Dichtung und dem Flanschmaterial. Es ist dann oft schwierig, beim Lösen der Flanschverbindung die Dichtung vom Flansch zu entfernen oder aber die Dichtung selbst wird zerstört und Teile davon kleben an beiden gegenüberliegenden Flanschflächen. Um dies zu verhindern, werden verschiedene "Dichtungspasten" zur Benutzung auf den Dichtungen angeboten. Diese sogenannten Dichtungspasten haben jedoch einige schwerwiegende Nachteile:

- *Eine Dichtungspaste, die sich zwischen den Oberflächen eines Flansches und der Dichtung befindet, wird im Grunde genommen die Dichtverbindung schmieren. Dies führt dazu, dass eine Weichstoffdichtung unter Betriebsbedingungen relativ leicht extrudiert.*
- *Eine Dichtungspaste ist möglicherweise nicht verträglich mit dem Dichtungsmaterial – sie kann die Leistung und die Einsatzzeit einer Dichtung beträchtlich reduzieren oder aber Korrosion an Flanschen und Schrauben verursachen.*

Aus diesen Gründen dürfen sogenannte Dichtungspasten nicht benutzt werden! Eine weitaus bessere Möglichkeit für das leichte Entfernen einer Dichtung ist die Verwendung von Weichstoffdichtungen, welche vom Dichtungshersteller mit einer “Anti-Haft”-Oberfläche versehen wurde. Diese stellt die volle Verträglichkeit mit dem Dichtungsmaterial und eine nur minimale Schmierung der Dichtverbindung sicher. Alternativ kann man eine Dichtung verwenden, die von sich aus keine Neigung zum Ankleben hat, z.B. eine PTFE Dichtung.

- Benutze keine Dichtungspasten.***
- Benutze eine Weichstoffdichtung, welche mit einer “Anti-Haft”-Oberfläche durch den Hersteller versehen wurde.***



## **8. Checkliste für die sichere Dichtverbindung**

Es folgt eine Zusammenfassung der wichtigsten Empfehlungen, die in dieser Veröffentlichung gemacht wurden. Die Auflistung erfolgt gemäß dem jeweiligen Kapitel. Weitere Detailinformationen können in dem Kapitel gefunden werden, das jeweils in eckigen Klammern angegeben ist:

### **[3] Flansch / Schrauben / Dichtungs-Systemübersicht**

Die Sicherheit einer Flanschverbindung hängt von folgenden Faktoren ab:

- Auswahl der richtigen Komponenten passend für die Anwendung.**
- Sorgfältige Vorbereitung, Reinigung, Ein- und Zusammenbau.**
- Richtige Anziehfolge und Belastung der Schrauben.**

### **[4] Flansch / Dichtungsanordnungen:**

- Auswahl des richtigen Dichtungsmaterials ist wichtig unter Berücksichtigung der Flanschoberflächenrauigkeit.**
- Verwende niemals weniger Schrauben, als für die Flansche vorgesehen sind.**

### **[4.3] Schraubenauswahl**

- Wähle Schrauben mit ausreichender Dehnfestigkeit um sicherzustellen, dass sie bei der erforderlichen Beanspruchung weiterhin im elastischen Bereich bleiben.**
- Wähle Schrauben mit demselben Elastizitätsmodul.**
- Stelle sicher, dass es an den Schrauben keine Korrosion gibt.**
- Verwende Schrauben nicht mehrmals.**

### **[4.4] Mutterwahl:**

- Wähle Muttern, deren zugelassene Prüflast 20 % größer ist als die Bruchfestigkeit der Schrauben.**

### **[4.5] Unterlegsscheiben:**

- Benutze immer Unterlegsscheiben.**
- Benutze immer dasselbe Material für Unterlegscheiben und Muttern.**

### **[5] Dichtungsauswahl**

- Benutze immer eine hochwertige Qualitätsdichtung von einem zuverlässigen Hersteller, weil die Kosten einer Dichtung im Vergleich zu den Kosten einer Betriebsunterbrechung und hinsichtlich von Sicherheitsaspekten unbedeutend sind.**

### **[5.3] Dickenauswahl**

- Stelle sicher, dass die Dichtung so dünn wie möglich ist.**

### **[5.4] Das Stanzen von Dichtungen:**

- Benutze ein gutes Stanzwerkzeug.**
- Versuche niemals eine Dichtung zu stanzen, indem das Dichtungsmaterial gegen einen Flansch gehämmert wird.**
- Stelle sicher, dass die Dichtung die richtige Grösse hat.**
- Stanze die Schraubenlöcher leicht grösser, als der Schraubendurchmesser ist.**
- Stelle sicher, dass der Innendurchmesser der Dichtung nicht kleiner ist, als der Innendurchmesser der Rohrverbindung.**

### **[5.5] Lagerung von Dichtungen und Dichtungsmaterialien:**

- Lagerung in kühlen und trockenen Plätzen ohne direkte Sonneneinstrahlung und abseits von Wasser, Öl und Chemikalien.**
- Lagere Plattenmaterial flachliegend.**
- Vermeide das Aufhängen von Dichtungen. Lagere Dichtungen flachliegend. Auch Spiralringdichtungen mit großem Durchmesser sollten horizontal gelagert werden.**
- Dichtungen sollten sauber gehalten werden und frei von mechanischen Beschädigungen sein (idealerweise gelagert in einem verschlossenen Plastikbeutel oder in der Verpackung).**

- [5.6] Handhabung von Dichtungen und Dichtungsmaterialien:
- Trage Dichtungen sorgfältig, idealerweise mit Schutzumhüllung.*
  - Verbiege und knicke sie nicht.*
  - Beschädige nicht die Oberfläche.*
  - Bei metallischen und semi-metallischen Dichtungen mit großem Durchmesser: Transportiere die Dichtung auf ihrer Montageplatte zum Installationsort.*
- [5.7] Mehrfache Verwendung von Dichtungen und Schraubenelementen:
- Verwende Dichtungen und Schraubenelemente nicht mehrfach.*
- [6.3] Einbauvorschriften, visuelle Inspektion:
- Ersetze fehlerhafte Teile durch fehlerfreie. Im Zweifelsfall austauschen!*
- [6.4] Schmierung:
- Schmiere die Gewinde der Schraubenelemente und alle Kontaktflächen (Unterseite der Schraubenköpfe, der Muttern, der Unterlegscheiben).*
  - Benütze nur spezifizierte oder zugelassene Schmiermittel.*
  - Wende das Schmiermittel auf einheitliche Weise als eine dünne, gleichmäßige Oberflächenbeschichtung an.*
  - Stelle sicher, dass das Schmiermittel weder Flansch noch Dichtungsflächen verunreinigt.*
  - Vermeide Verunreinigung des Schmiermittels durch dessen Lagerung in einem geschlossenen Behälter. Lagere es nach Gebrauch an einer dafür vorgesehenen sauberen Lagerstelle.*
- [6.5] Dichtungseinbau und Zentrierung:
- Setze die neue Dichtung sorgfältig zwischen die beiden Flanschflächen ein, um eine Beschädigung der Dichtungsoberflächen zu vermeiden.*
  - Bei Spiralringdichtungen mit großem Durchmesser: Setze die Dichtung auf ihrem Montagerahmen auf den Flansch, entferne die sichernden Bänder, und schiebe dann die Dichtung von ihrem Montagerahmen auf den Flansch. Ziehe ausreichend viele Helfer hinzu, um eine Beschädigung der Dichtung zu vermeiden.*
  - Stelle sicher, dass die Dichtung auf dem Flansch zentriert ist.*
  - Benutze kein Klebeband, um die Dichtung auf dem Flansch zu befestigen. Falls notwendig, benutze hierfür einen leichten Hauch eines Klebesprays.*
  - Benutze keine Dichtungspasten oder Trennmittel.*
  - Justiere alle Dichtungskomponenten und untersuche sie auf akzeptable Passung.*
  - Wenn die Flansche zusammengezogen werden, pass auf, dass die Dichtung nicht verklemmt oder auf andere Weise beschädigt wird.*
- [6.7] Regeln für das Anziehen der Schrauben:
- Benutze immer einen Drehmomentschlüssel oder ein anderes kontrollierendes Anzugswerkzeug, das kürzlich geeicht wurde.*
  - Ziehe Schrauben bzw. Muttern immer in kreuzweiser Methode an.*
- [6.7] Anziehen immer in mindestens fünf Durchgängen
- 1. Durchgang: Ziehe die Schrauben zunächst locker, aber gleichmäßig von Hand in kreuzweiser Methode an.*
  - 2. Durchgang: Ziehe unter Benutzung eines Drehmomentschlüssels in kreuzweiser Methode bis maximal 30 % des vollen Anzugmomentes an. Prüfe, ob der Flansch gleichmäßig auf der Dichtung lastet.*
  - 3. Durchgang: Ziehe in der kreuzweisen Methode bis auf maximal 60 % des vollen Anzugmomentes an.*
  - 4. Durchgang: Ziehe bis zum vollen Anzugsmoment in der kreuzweisen Methode an.*
  - 5. Durchgang: Mit nochmals vollem Anzugsmoment, diesmal aber reihum im Uhrzeigersinn.*
- [6.9] Nachziehen:
- Ziehe elastomerhaltiges, asbestfreies Dichtungsmaterial nicht nochmals nach, nachdem es bereits einer erhöhten Temperatur ausgesetzt war.*
- [7.1] Demontageverfahren, Trennpasten:
- Benutze keine Dichtpasten.*
  - Benutze Weichstoffdichtungen mit einer Anti-Haft Oberfläche, die durch den Hersteller aufgebracht worden ist.*

## **9. Hinweise zur Vermeidung von Versagen einer Dichtverbindung**

Abdichtungsfehler können eintreten, wenn irgendeine der Komponenten des Systems Flansch / Schraubelemente / Dichtung nicht richtig funktioniert. Normalerweise tritt dann eine Leckage der Dichtverbindung auf, die zuerst praktisch nicht nachweisbar sein kann, aber sich mit der Zeit allmählich vergrößert. Oder aber es kann ein plötzliches, drastisches Versagen eintreten. Häufig wird dies beobachtet, wenn einzelne Verbindungselemente ihre Aufgabe nicht richtig erfüllen. Dies tritt gewöhnlich ein, wenn sie entweder zuwenig Presskraft bewirken, oder aber seltener wenn sie zuviel Presskraft ausüben.

Obwohl diese Liste nicht vollständig ist (weitere Angaben können einer Reihe von Veröffentlichungen entnommen werden<sup>5</sup>), sollen hier einige, häufig vorkommende Fehlermöglichkeiten aufgezählt werden.

### **9.1. Versagen aufgrund der Schraubelemente**

**Verbindungselemente, die unzureichend angezogen sind**, verursachen die meisten normalen Dichtstellenversagen. Sie können folgende Ursachen haben:

- *Falscher Einbau*
- *Versagen der Verbindungselemente*
- *Selbstlösung der Schraubelemente*
- *Ermüden bzw. zeitabhängige Relaxation*

Andererseits, **wenn die Verbindungselemente zu fest angezogen sind** (normalerweise als Folge eines übertrieben wohlmeinenden Montagearbeiters oder Monteurs während des Einbaus!), kann die Dichtungsstelle versagen, weil übermäßige Kraft ausgeübt wurde, wodurch:

- *die Dichtungsstruktur zerstört wird*
- *Spannungsrisskorrosion gefördert wird*
- *erhöhte Materialermüdung eintritt.*

**Versagen der Verbindungselemente tritt auf**, wenn die angewendete Kraft die maximale Belastbarkeit der Schraube aufgrund einer Anzahl typischer Gründe übersteigt:

- *Die Schrauben entsprechen nicht den Konstruktionspezifikationen (Bruch während des Zusammenbaues oder aber bei erhöhter Temperatur)*
- *Überbeanspruchung während der Montage*
- *Korrosion*
- *Spannungsrisskorrosion*
- *Ermüdung*

### **9.2. Versagen verursacht durch die Dichtung**

Dies kann durch eine Anzahl von Gründen auftreten, z.B.:

- *Auswahl eines falschen Dichtungsmaterials für die Anwendungsbedingungen*
- *Auswahl der falschen Dichtungsdicke, insbesondere bei Weichstoffdichtungen*
- *Überschreiten der normalen Betriebsbedingungen oder durch Biegemomente am Rohrleitungssystem*
- *Dichtungen, die bei der Lagerung, bei der Handhabung oder bei der Installation beschädigt wurden*
- *Dichtungen, die während der Montage aufgrund zu hoher Belastung zerstört wurden*
- *Zeitabhängige Schädigung*
- *Wiederverwendung einer gebrauchten Dichtung*
- *Nachziehen nach Einsatz bei erhöhter Temperatur*

### **9.3 Versagen aufgrund der Flansche**

Sehr ungewöhnlich, tritt aber trotzdem auf durch:

- *beschädigte Flanschoberflächen*
- *deformierte Flansche*
- *nicht parallelen Flanschlflächen*
- *Korrosion*
- *nicht gereinigte Flanschlflächen vor dem Zusammenbau*

### **9.4. Mindestforderungen zur Vermeidung von Versagen**

Aus der obigen Liste über wichtige Gründe für das Versagen von Dichtstellen wird ersichtlich, dass die Auswahl des richtigen Materials für eine Anwendung grundlegend ist. Daher ist sicherzustellen, dass alle Komponenten einer Dichtverbindung zueinander und mit den Bedingungen, welche sie im Betrieb ertragen müssen, passen. Zu berücksichtigen

ist außerdem eine zusätzliche Sicherheitsmarge gerade für den Fall, dass die tatsächlichen Bedingungen die erwarteten Rahmenbedingungen des Betriebes überschreiten.

Zu befolgen sind auch die wichtigen Empfehlungen für die Lagerung und die Handhabung der Dichtungen (auch die Empfehlung für das Stanzen, wo dies zutrifft), die durchgehend in dieser Publikation erläutert werden.

Ferner sind die Empfehlungen für das Reinigen und die visuelle Untersuchung zu befolgen, um sicherzustellen, dass die Komponenten der Dichtungsstelle frei von Defekten und damit geeignet für den Einsatzzweck sind.

Die obige Liste betont auch die Notwendigkeit für eine sorgfältige Montage. Nur wenn die Dichtverbindung mit ausreichender Sorgfalt zusammengebaut wird, kann erwartet werden, dass sie ein sicheres Dichten gewährleistet. Es ist daher sicherzustellen, dass die betroffenen Ingenieure gründlich in den Einbauregeln trainiert und über die Anforderungen instruiert wurden, welche sie in der Betriebspraxis zu erwarten haben. Den wichtigen Empfehlungen für die Installation, den Zusammenbau und das Anziehen der Schrauben ist unbedingt Folge zu leisten.

**Die Korrosion** ist eine der größten Herausforderungen in der Praxis! Sie kann die Aufrechterhaltung der Schraubenkräfte beeinflussen und gegebenenfalls die Einsatzzeit der Dichtstellenkomponenten reduzieren. Für das Auftreten von Korrosionen ist das Vorhandensein jeder der vier folgenden Bedingungen notwendig:

- *Anode*
- *Kathode*
- *elektrisch leitende Verbindung zwischen Anode und Kathode (z.B. Elektrolyt)*

Wenn irgendeine dieser Bedingungen ausgeschlossen werden kann, wird keine Korrosion eintreten. Eine Möglichkeit besteht darin, durch das Vorsehen von Entwässerungskanälen die Dichtstellenumgebung trocken zu halten (das nicht immer durchführbar ist) oder, üblicher ist: die Auswahl von Verbindungselementen aus einem korrosionsbeständigen Material. Am populärsten von allen Möglichkeiten ist aber, irgendeine Form eines schützenden Überzuges auf den Verbindungselementen und / oder Flanschen vorzusehen.

**Spannungsrissskorrosion** wird durch eine Kombination von mechanischen Spannungen und elektrochemischem Angriff verursacht. Feuchte Luft oder ein schmutziger Fingerabdruck kann ausreichend sein, um Spannungsrissskorrosionen einzuleiten! Spannungsrissskorrosion ist eine spezifische Form der Korrosion und benötigt:

- *ein anfälliges Material*
- *einen Elektrolyten*
- *einen anfänglichen Makel (z.B. schmutziger Fingerabdruck, usw.)*
- *Belastungen über einem bestimmten Grenzwert*

Alle metallischen Verbindungselemente sind unter bestimmten Umständen empfänglich für Spannungsrissskorrosionen. Aber die größten Probleme können durch eine geeignete Wärmebehandlung vermieden werden. Wie bei der Korrosion kann das Vorsehen eines geeigneten Überzuges (Aluminium, Keramik oder Grafit) auf den Verbindungselementen den Kontakt mit dem Elektrolyten verhindern. Jedoch ist die Kontrolle der Beanspruchung der üblichste Weg, um Spannungsrissskorrosion zu vermeiden, indem die Höhe der Beanspruchung einer Schraube unterhalb eines vorgegebenen, für das Material spezifischen Grenzwert gehalten wird.

**Materialermüdung** ist zeitabhängig und benötigt:

- *ein anfälliges Material*
- *erhöhte Belastungen oberhalb der Belastbarkeitsgrenze*
- *zyklische Beanspruchungen*
- *einen anfänglichen Makel*

Im allgemeinen gilt: Je höher die Belastung, desto schneller tritt die Materialermüdung ein. Der Punkt, welcher normalerweise den größten Einfluss auf die Unterdrückung der Materialermüdung einer Dichtverbindung hat, ist die Reduzierung von Belastungsüberschreitungen. Daher ist es notwendig, die richtige Vorspannung der Verbindungselemente zu bestimmen und einzuhalten. Zu beachten sind die Unterschiede bei der maximal zulässigen Vorspannung zwischen Verbindungselementen mit gerollten gegenüber gespannten Gewinden. Verbindungselemente sollen periodisch ersetzt werden, bevor sie versagen (es ist ratsam, Buch zu führen, wie lange sie bis zum Versagen im Einsatz waren; der Zeitrahmen ist dann etwas zu reduzieren, um eine vernünftige Sicherheitszeitspanne vorzusehen). Idealerweise sollten natürlich die Verbindungselemente immer ersetzt werden, wenn eine Dichtverbindung neu montiert wird!

**Das Selbstlösen** wird normalerweise beim Auftreten von Vibrationen beobachtet und benötigt:

- *Eine relative Bewegung zwischen der Schraube, der Mutter und den Dichtstellenkomponenten*
- *Zyklische Kräfte senkrecht zur Achse der Schrauben*

Dem begegnet man oft durch Verhinderung des Schlupfes zwischen der Schraube, der Mutter und / oder den Dichtstellenkomponenten durch mechanische Verschlussmutter, durch Federelemente oder durch Verwendung von Klebern.

## **10. Gesundheits- und Sicherheitsaspekte von Dichtungsmaterialien**

In der Produktion von Dichtungsmaterialien werden eine Vielzahl von Fasern verwendet, wobei Asbest eine der ersten und gebräuchlichsten Fasern war. Mit wachsender Erfahrung bei der Verwendung von Asbest wurden eine Anzahl von medizinischen Beschwerden einer Faserbelastung zugeschrieben, unter anderem:

- *Eine diffuse interstitielle Lungenfibrose (z.B. Asbestose)*
- *Bösartige Tumore (z.B. Mesothelioma)*
- *Eine nicht schädliche Lungenfunktionsstörung (z.B. ein Lungenbelag und diffuser Lungenauswurf)*

Der nachteilige Gesundheitseffekt bei Belastung durch hohe Asbestkonzentrationen in der Umgebungsluft ist gut dokumentiert, das zu einer großen Anzahl restriktiver Gesetze geführt hat. Obwohl es offensichtlich ist, dass die Gesundheitseffekte unter allen Fasertypen merklich differieren (sogar unter den verschiedenen Formen von Asbest), wurden auch die gesundheitlichen Auswirkungen von vielen alternativen natürlichen und künstlichen Fasern in steigendem Ausmaß während des letzten Jahrzehntes untersucht. Aktionen bestimmter EU - Mitgliedstaaten, welche das in Verkehrbringen und den Gebrauch von Material begrenzen, führten in Bezug auf den Gebrauch von Asbest auf Europäischer Ebene zur Annahme von verschiedenen Richtlinien, z.B. 83/478 EEC, 85/610 EEC und 91/659 EEC. Zusätzlich wurden die Richtlinien 83/477 EEC und 91/382 EEC angenommen, um den Gebrauch von Asbest am Arbeitsplatz zu kontrollieren.

**Trotz dieser oben genannten Bedenken kann angenommen werden, dass faserverstärkte oder faserenthaltende Dichtungsmaterialien wegen der Einbindung der Fasern in einem Elastomer und dessen anschließender Polymerisation während des Herstellungsprozesses kein Gesundheits- und Sicherheitsrisiko darstellen.** Bei der normalen Handhabung und dem üblichen Gebrauch ist es unwahrscheinlich, dass diese Produkte im Vergleich zu den reinen, ungebundenen Fasern signifikante Mengen von Fasern freisetzen. Die Fasern sind gewöhnlich eingehüllt in ein elastomeres Bindemittel und als solche nicht in der Lage, als Staub der Umgebungsluft in den menschlichen Körper zu gelangen. Jedoch bei rauher mechanischer Behandlung (z.B. Stanzen oder Schleifen bei hoher Geschwindigkeit) oder wenn das Produkt durch hohe Einsatztemperaturen spröde geworden ist, können die Bestandteile zu lästigem Staub frei werden. Dies kann in Extremfällen zu ernsthafteren Atemwegsproblemen führen. Unabhängig von der betreffenden Faserart wird daher konsequenterweise empfohlen, dass faserenthaltende Dichtungsmaterialien immer mit Sorgfalt behandelt werden sollten, um das Entstehen von unnötigem Staub zu vermeiden. Ebenso, wenn solch eine Dichtung nach betrieblichem Einsatz vom Flansch entfernt wird, sollen gleichfalls immer Vorsichtsmaßnahmen getroffen werden, um die Entstehung von Staub zu verhindern. In jedem Fall sollen während jeder Stanzoperation hohe Anforderungen an die Sauberkeit gestellt werden, und alle Stanzreste sollen durch Transport zu solchen Lagerstellen entsorgt werden, die für die Aufnahme von solchen industriellen Abfällen zugelassen sind.

Obwohl die verstärkenden Fasern und Füllstoffe in den meisten Fällen feuerresistent sind, kann bei erhöhter Temperatur oder unter äußerer Feuereinwirkung eine chemische Zersetzung stattfinden. Dabei werden reizende und in einzelnen Fällen sogar gefährliche und giftige Gase freigesetzt.

### **Asbesthaltige Materialien**

Dichtungsmaterialien, die Asbestfasern enthalten, können bei rauher mechanischer Behandlung oder bei Versprödung des Produktes gefährlichen Staub frei werden lassen. Zu hohe Belastung durch diesen Staub kann zu solchen Erkrankungen wie Asbestose, Lungenkrebs und Mesotheliom führen. Asbest ist bei der IARC als Gruppe 1 Material klassifiziert. Für Materialien dieser Gruppe liegen genügend Beweise vor, dass sie beim Menschen Krebs verursachen. Die berufliche Belastung durch Asbeststaub muss daher möglichst gering und sicher unterhalb der national gültigen maximalen Belastungsgrenze gehalten werden.

### **Materialien, die durch andere Fasern verstärkt sind**

Solche Fasern können Aramid-, Karbon-, Zellulose-, Glas- und künstliche Mineralfasern (MMMF) sein, während als Füllstoffe Bariumsulfat, kristallines Siliziumdioxid und Kaolin in Frage kommen. Die meisten dieser Dichtungsmaterialien sind flammresistent (obwohl Zellulose entflammbar ist). Einige dieser Fasern (gewöhnlich solche mit einem bestimmten Durchmesser) können bei Menschen mit empfindlicher Haut Hautirritationen verursachen. Obwohl die Mehrzahl dieser Materialien als nicht gefährlich eingestuft sind, besteht bei einigen ein Verdacht oder sie sind bei der IARC klassifiziert (z.B. sind künstliche Mineralfaser in der Klasse 2B klassifiziert als "möglicherweise krebverdächtig für Menschen"). Die berufliche Belastung durch solchen Staub sollte ebenfalls möglichst gering und sicher unter der nationalgültigen maximalen Belastungsgrenze gehalten werden.

### **Grafithaltige Materialien**

Graphit ist sehr reaktiv unter oxidierenden Bedingungen und entflammbar. Bei erhöhter Temperatur oder bei Feuereinwirkung können giftige Gase entstehen. Grafitstaub ist elektrisch leitfähig. Es sollte daher verhindert werden, dass er in elektrische Geräte eindringen kann.

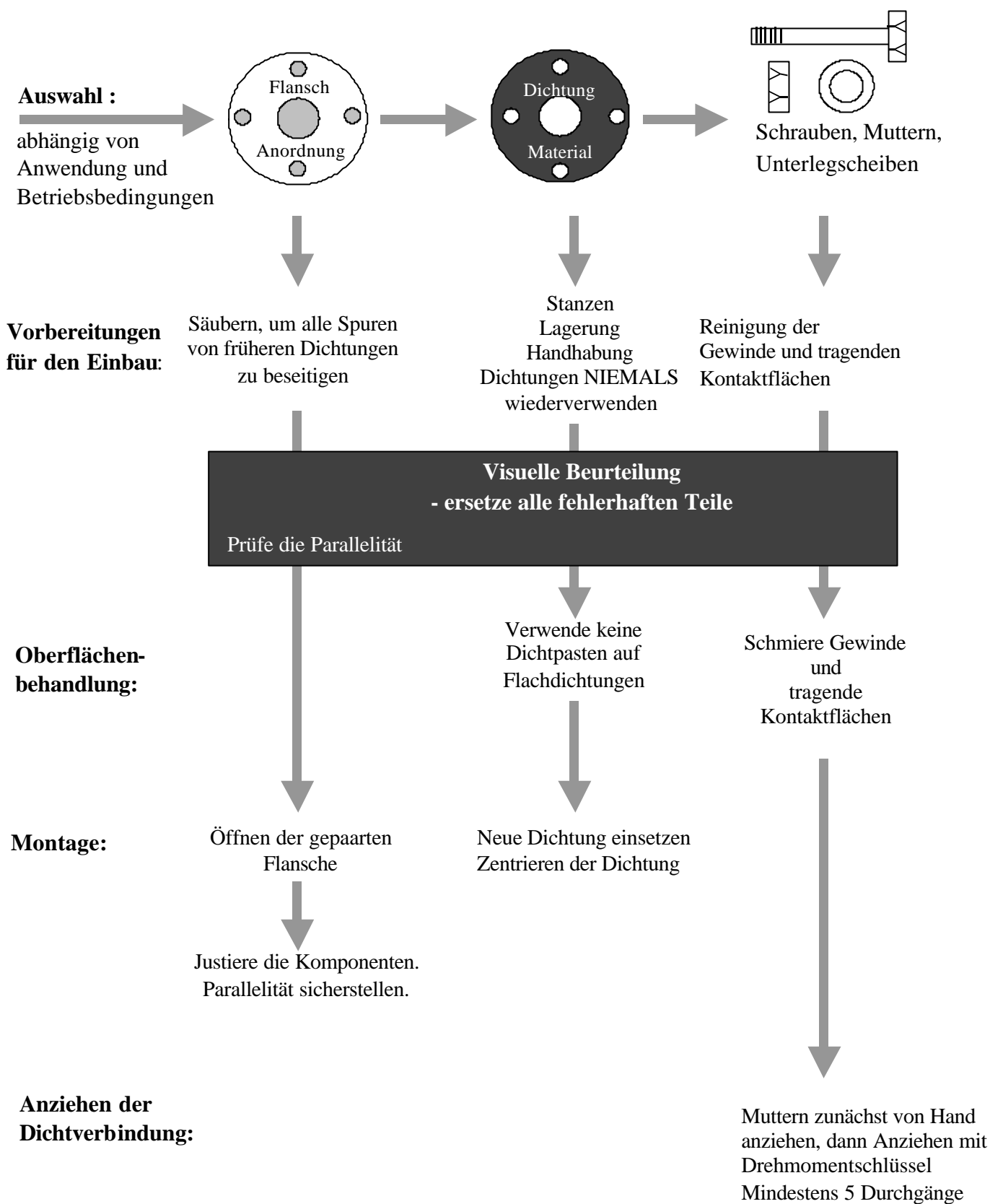
### **PTFE-haltige Materialien**

Obwohl diese Materialien allgemein nicht entflammbar sind, kann Zersetzung bei erhöhter Temperatur oder durch Flammeneinwirkung stattfinden, wodurch reizende und in einigen Fällen gefährliche und giftige Gase entstehen können.

**Verlange immer vom Hersteller eine detaillierte Auskunft über ein spezielles Produkt!**

# 11. Schematische Zusammenfassung

Zusammenfassung von Einflüssen und wichtigen Empfehlungen zur Gewährleistung der guten Funktion einer Dichtstelle:



## 12. Übersicht

Auswahl	<u>Flansch</u>	<u>Dichtung</u>	<u>Verbindungselemente</u>
	Wähle den Flansch aus, der für die Anwendung geeignet ist	Wähle die Dichtung aus, die geeignet für die Flanschkombination und die Anwendung ist: - setze immer eine Dichtung hoher Qualität von einem bekannten Lieferanten ein - verwende niemals eine Dichtungspaste auf Flanschdichtungen - wähle bei Weichstoffdichtungen die passende Dicke	Wähle die Verbindungselemente, die erforderlich sind, um eine angemessene Kraft auf die Flansche/Dichtung auszuüben: - ausreichende Dehnfestigkeit - derselbe Elastizitätsmodul - Muttern mit 20% größerer Belastbarkeit - setze immer Unterlegscheiben ein
<b>(Anfängliche) Vorbereitung</b>	Säubere die Dichtflächen, um alle Spuren von früheren Dichtungen zu entfernen: - Drahtbürste - Messingschaber	Stanzen der Dichtung: - benutze ein gutes Stanzwerkzeug - stelle sicher, dass die Dichtung die richtige Dimension hat - keine Wiederverwendung von Dichtungen	Säubere die Schrauben, Muttern und Unterlegscheiben: - benütze eine Drahtbürste, um Schmutz von dem Gewinde und allen belastenden Oberflächen zu entfernen
<b>Lagerung und Handhabung</b>		- Lagerung in kühlen und trockenen Räumen - Lagerung ohne direkte Sonneneinstrahlung - Lagerung der Dichtung flachliegend und Entfernung der Verpackung erst kurz vor dem Gebrauch - vermeide hängende Dichtungen - verbiege und knicke sie nicht - beschädige nicht die Oberfläche	
<b>Visuelle Beurteilung</b>	Untersuche die Dichtflächen auf Beschädigungen, z.B. radiale Kerben oder Verbiegungen	Prüfe, ob die Dichtung für die Anwendung geeignet ist: - richtige Größe - richtige Dicke - frei von Beschädigungen	Prüfe, ob die Gewinde frei von Fehlern sind, z.B.: Grate Risse
<b>- ersetze beschädigte Teile durch fehlerfreie -</b>			
<b>Schmierung</b>		Verwende niemals Dichtpasten auf Flachdichtungen	Schmiere die Gewinde der Schraubelemente und alle belastungstragenden Oberflächen: - benütze nur zugelassene Schmiermittel - trage sie gleichmäßig auf
<b>Montage</b>	Öffne die gepaarten Flansche. - Justiere die Komponenten, um sicherzustellen, dass die gegenüberliegenden Oberflächen parallel zueinander sind	Führe die Dichtung sorgfältig zwischen die beiden Flanschoberflächen: - stelle sicher, dass die Dichtung im Flansch zentriert ist	



## **Verschrauben der Verbindung**

- verschraube die Muttern  
zunächst von Hand
  - benutze eine kreuzweise  
Anzugsmethode
  - benutze ein Drehmo-  
mentschlüssel
  - führe mindestens 5  
Durchgänge beim  
Anziehen durch
- 

### **13. Literaturhinweise**

1. *USA Regulations on Fugitive Emissions* (ESA Report N<sup>o</sup>: 003/94), European Sealing Association, June 1994.
2. *European Emission Legislation* (ESA Report N<sup>o</sup>: 004/95), European Sealing Association, April 1995.
3. *Glossary of Sealing Terms, Part 1, Flanges and Gaskets* (ESA Publication N<sup>o</sup>: 008/97), European Sealing Association, November 1997.
4. *Seals and Sealing Handbook*, 4<sup>th</sup> Edition, edited by M. Brown, Elsevier Advanced Technology, 1995 (ISBN 1 85617 232 5).
5. *An Introduction to the Design and Behavior of Bolted Joints*, 3<sup>rd</sup> Edition, by John H. Bickford, Marcel Dekker Inc., 1995, (ISBN 0 8247 9297 1).
6. *The importance of high integrity bolted joints for engineering pipelines*, by Rod Corbett, IMechE 1993 C459/030.